

Гидроцилиндр КГЦ395.100-63-250

Давление, МПа:

номинальное -16,

максимальное -20.

Усилие на штоке, кН:

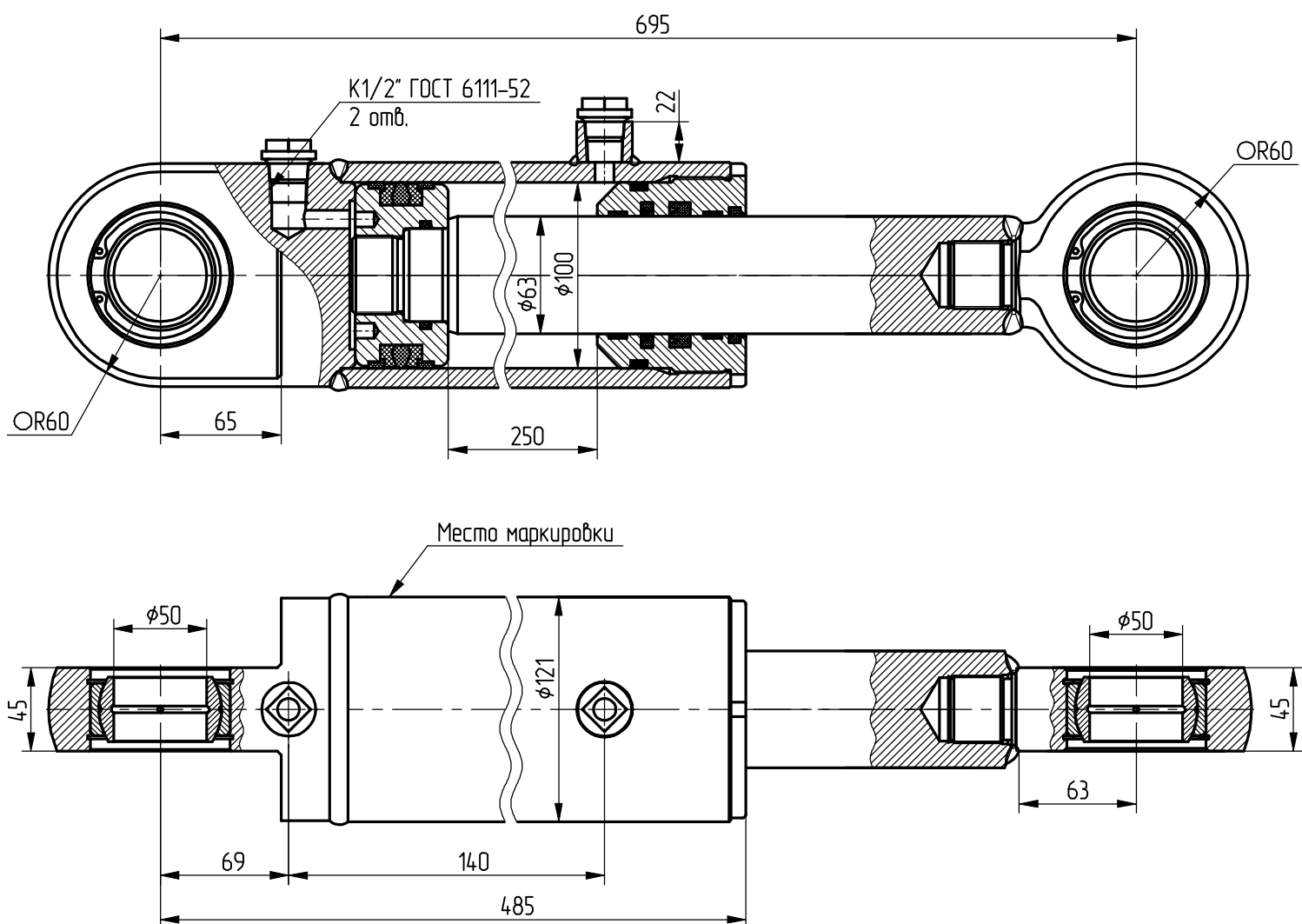
толкающее -119,4,

тянущее -72.

Масса, кг -35.

Уплотнения по поршню и штоку фирмы:

"TRELLEBORG".



Применяемость: гидроцилиндр излома рамы автогрейдера "ГС-1402",

Гидроцилиндр КГЦ395.100-63-250

Давление, МПа:

номинальное -16,

максимальное -20.

Усилие на штоке, кН:

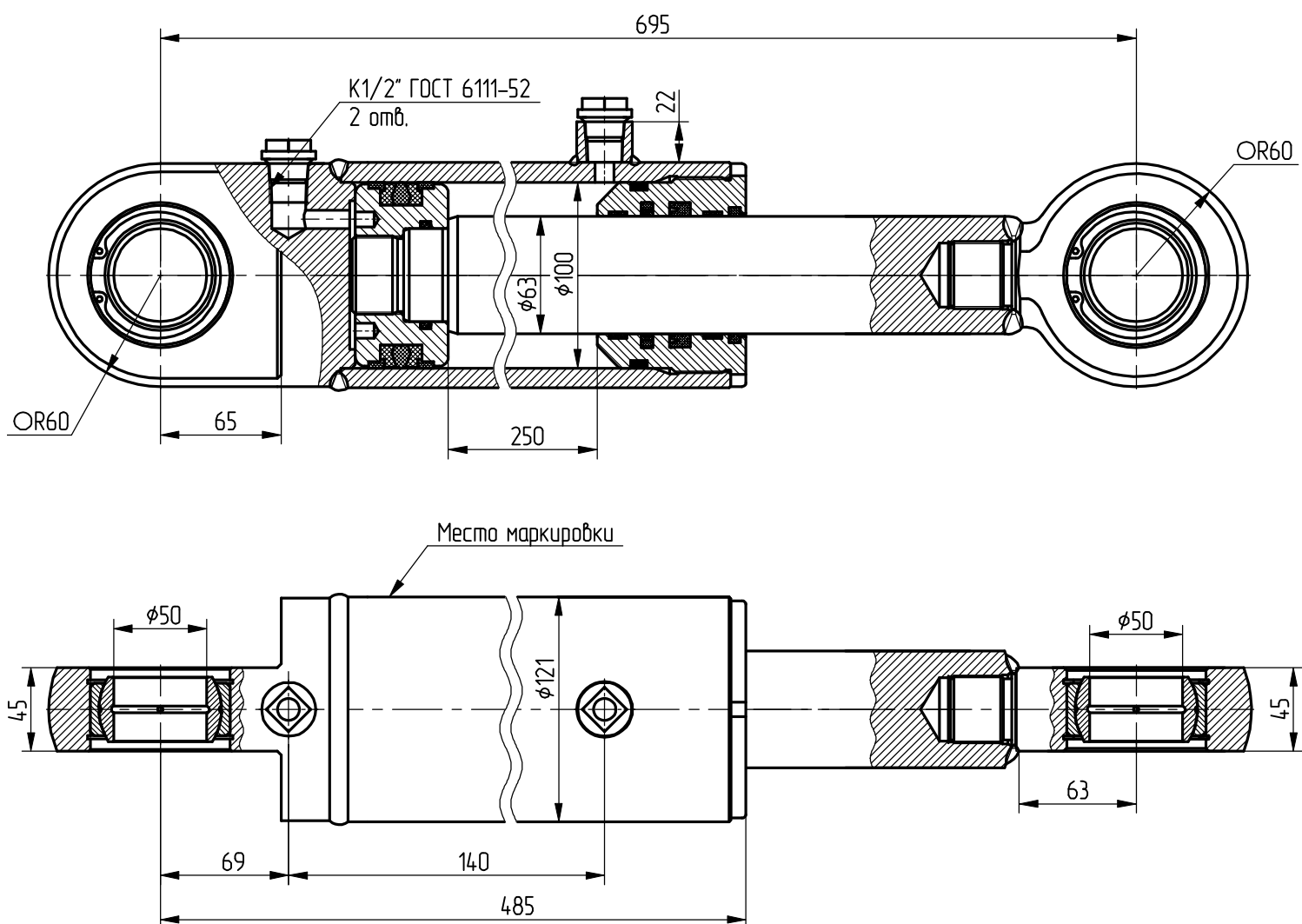
толкающее -119,4,

тянущее -72.

Масса, кг -35.

Уплотнения по поршню и штоку фирмы:

"TRELLEBORG".



Применяемость: гидроцилиндр излома рамы автогрейдера "ГС-1402".