

Гидроцилиндр КГЦ559.125-63-1400

Давление, МПа:

номинальное - 20

максимальное - 24

Усилие на штоке, кН:

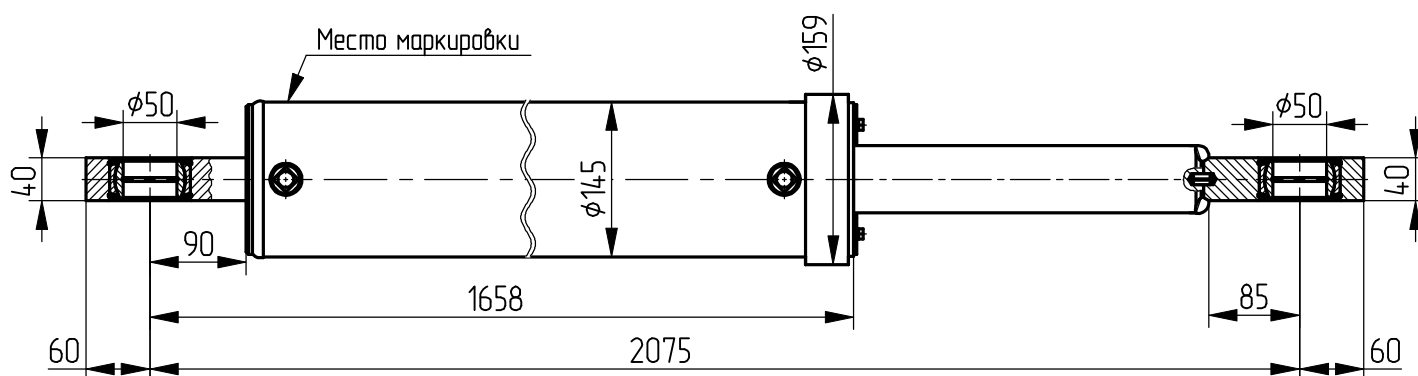
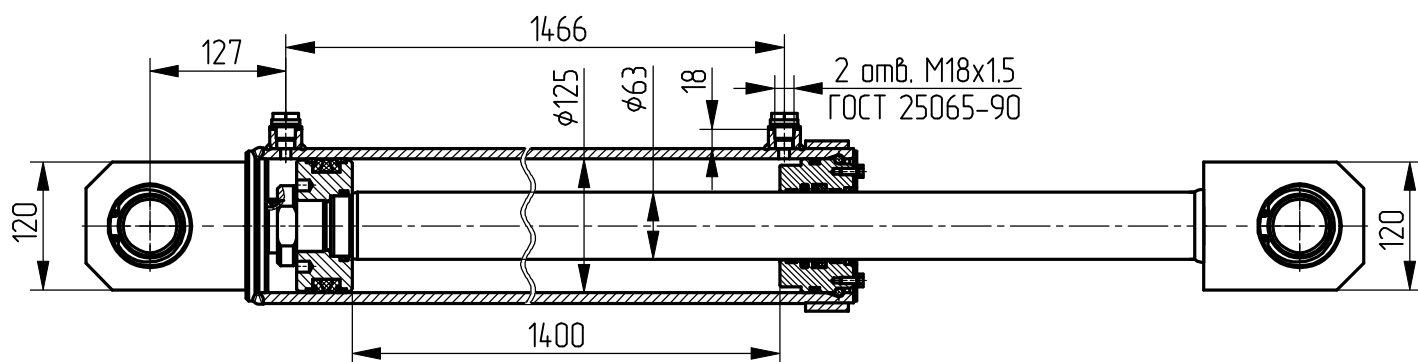
толкающее - 233

тянущее - 173

Уплотнения по поршню и штоку фирмы "GAPI GROUP".

Пример маркировки: КГЦ559.125-63-1400,

ОАО "Гидромаш" Кабрин, Ту, Ну, Ду.



Применяемость: гидроцилиндр портала машины КО-440А.