

# Гидроцилиндр КГЦ483.32-25-1200

Давление, МПа:

номинальное -16,

максимальное -20.

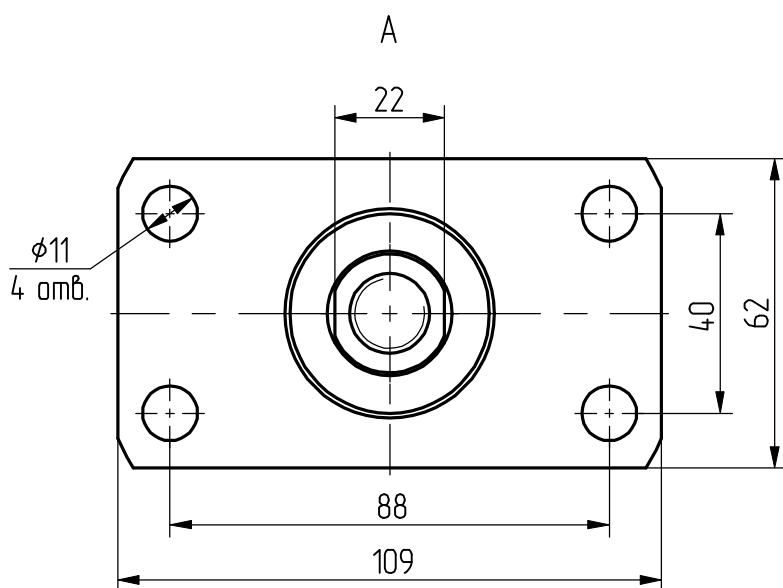
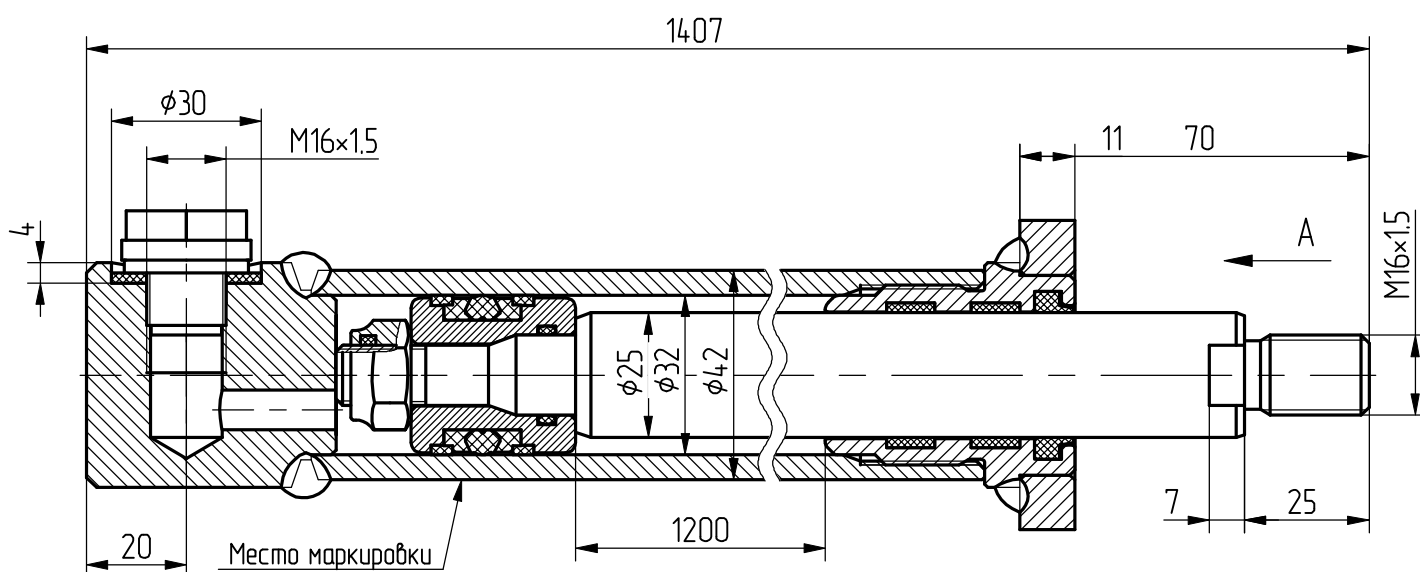
Усилие на штоке, кН:

толкающее -12,2

Масса, кг -12,1

Уплотнения компании "Trelleborg".

Пример маркировки: КГЦ483.32-25-1200, Ту, Ну, Ду.



Применяемость: гидроцилиндр подъема контейнеров самоходного универсального агрегата АФ.