

Гидроцилиндр КГЦ886.25-18-160

Давление, МПа:

номинальное -16,

максимальное -20.

Усилие, кН:

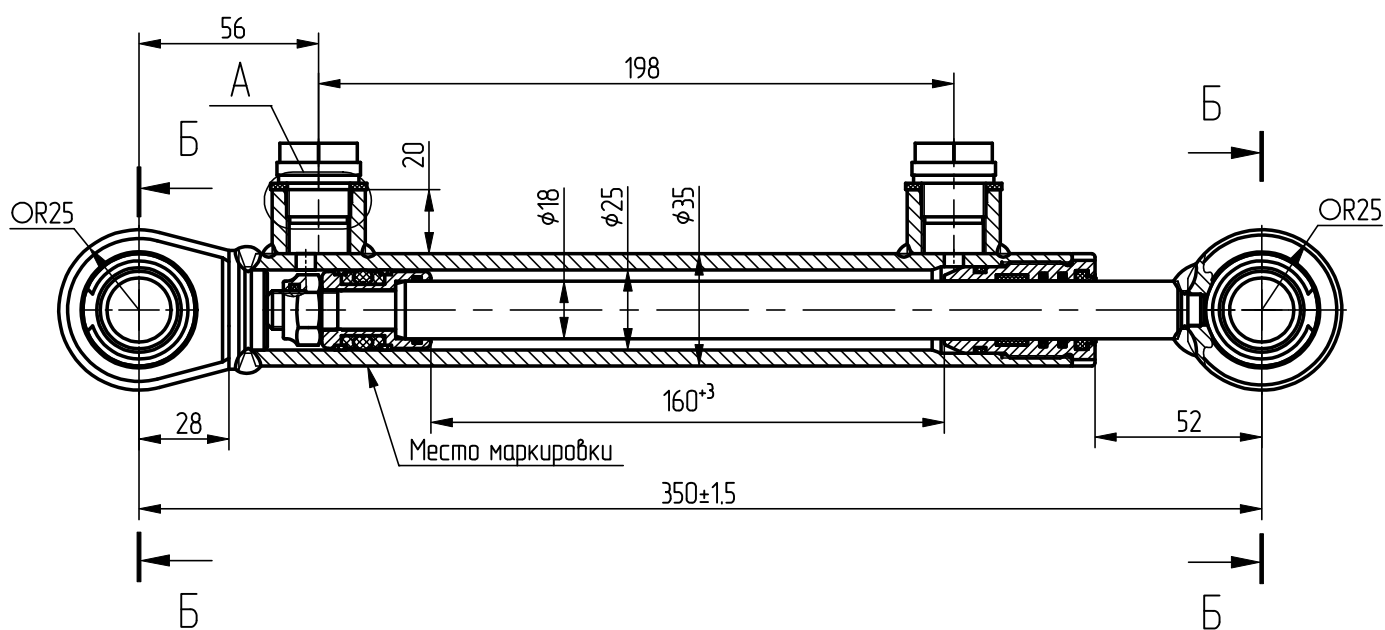
толкающее -7,46

тянущее -3,59

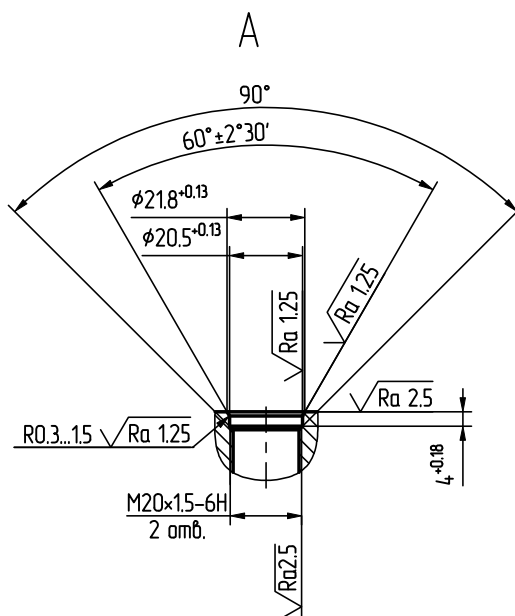
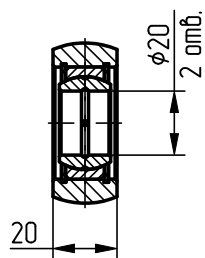
Масса, кг -2,4

Уплотнения по плунжеру компании "GAPI GROUP".

Пример маркировки: КГЦ886.25-18-160, Ту, Ну, Ду.



Б - Б



Применяемость: гидроцилиндр для НТЦК г. Гомель