

# Гидроцилиндр КГЦ630.100-50-400

Давление, МПа:

номинальное -20,

максимальное -25.

Усилие на штоке, кН:

толкающее -149.2,

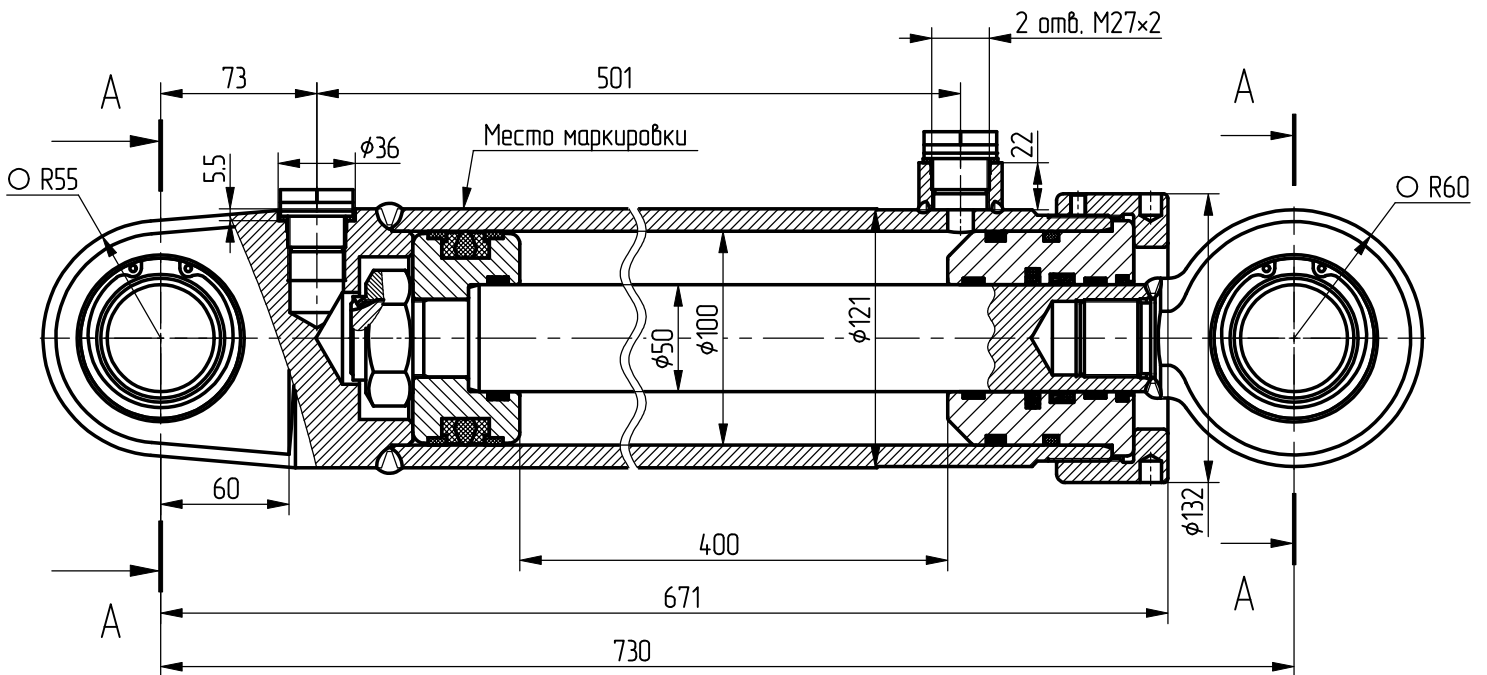
тянущее -111.9.

Масса, кг -40.9

Уплотнения по поршню и штоку компании

"GAPI GROUP".

Пример маркировки: КГЦ630.100-50-400 Ту, Ну, Ду.



A-A

