

# Гидроцилиндр КГЦ411.60-25-690

Давление, МПа:

номинальное -20,

максимальное -24.

Усилие на штоке, кН:

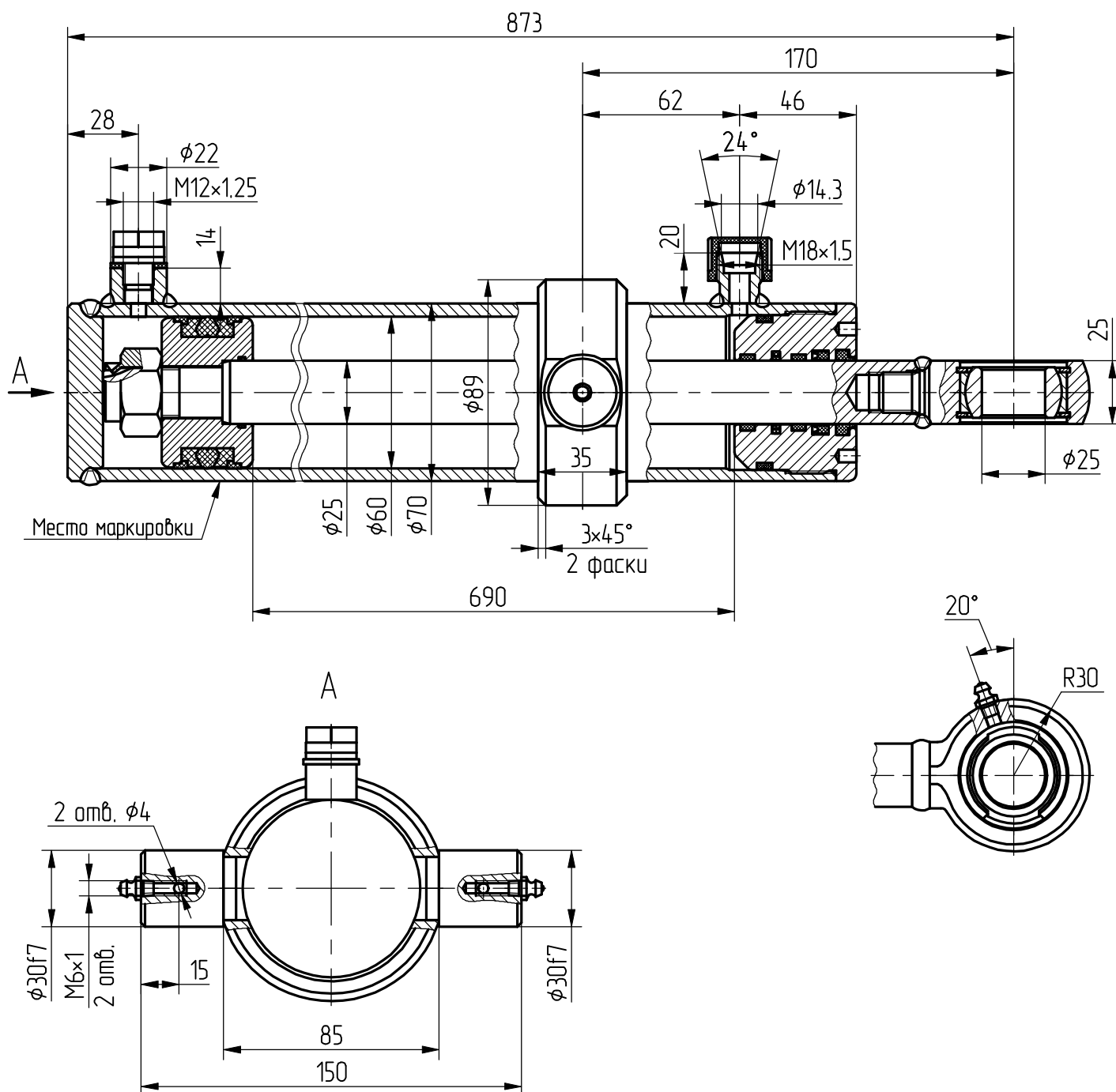
толкающее -53.7,

тянущее -44.3.

Масса, кг -12.8.

Уплотнения компании "Trelleborg".

Пример маркировки: КГЦ411.60-25-690, Ту, Ну, Ду.



Применяемость: устройство "Грабли - валкообразователь ГВБ-6.2" производства ОАО "Лидсельмаш".