

Гидроцилиндр КГЦ63-40-S

Давление, МПа:

номинальное - 16

максимальное - 20

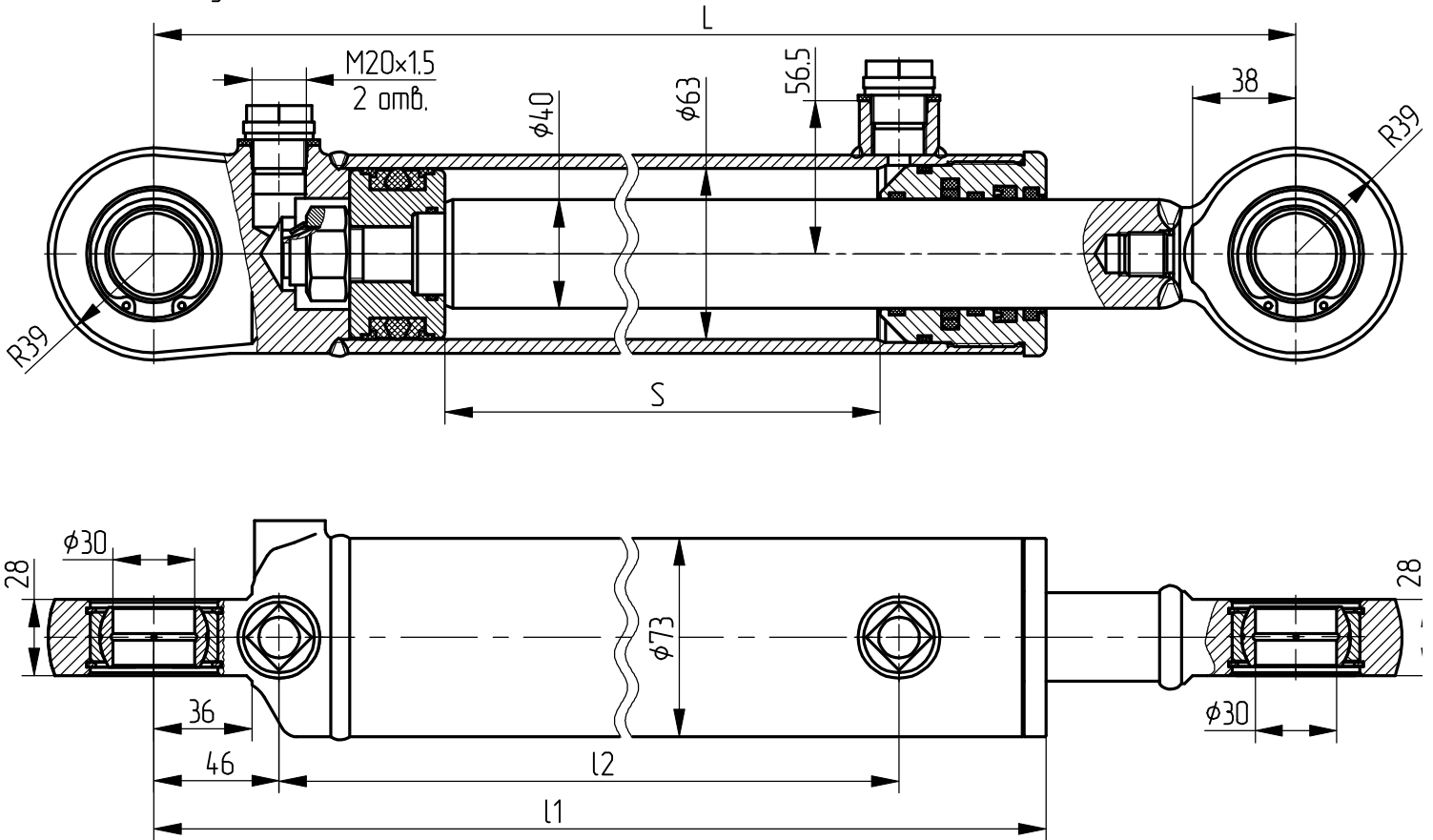
Усилие на штоке, кН:

толкающее - 47,4

тянущее - 28,2

Уплотнения компании "Trelleborg".

Пример маркировки: КГЦ63.40-160 Ty, Hy, Dy.



Обозначение	Размеры, мм				Масса, кг	Применяемость
	S	L	l1	l2		
КГЦ63-40-160	160	420	328	228	7,66	опускание сошников сеялки С6Т
КГЦ63-40-200-01	200	460	368	268	7,97	
КГЦ63-40-250-02	250	510	418	318	9,3	поднятие сошников сеялок С6Т; АПП-4,5; АППА-6-02
КГЦ63-40-320-03	320	580	488	388	10,3	складывание секций культиватора КП-9
КГЦ63-40-400-04	400	660	568	468	11,4	
КГЦ63-40-500-05	500	760	668	568	12,9	
КГЦ63-40-560-06	560	820	728	628	13,8	
КГЦ63-40-630-07	630	890	798	698	14,8	
КГЦ63-40-710-08	710	970	878	778	16,0	
КГЦ63-40-800-09	800	1060	978	878	17,4	
КГЦ63-40-900-10	900	1160	1078	978	18,9	
КГЦ63-40-1000-11	1000	1260	1178	1078	20,4	для раздатчика смесителя кормов РСК-12 (Бобрюиск, Агроماش)