

Гидроцилиндр КГЦ670.3-80-850

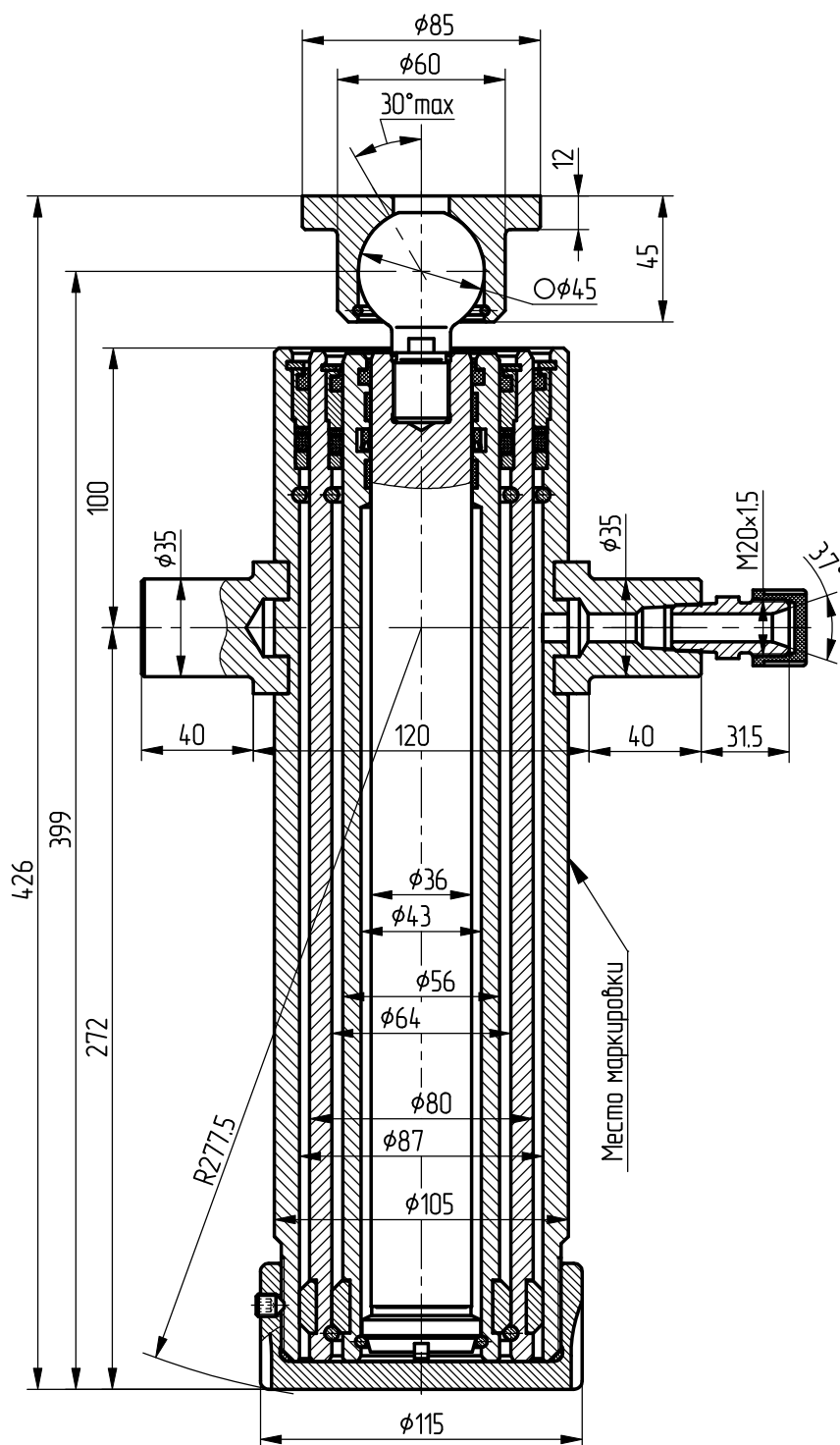
Звено	Диаметр, мм	Ход, мм
I	80	280
II	56	280
III	36	290
Общий ход		850

Пример маркировки:

КГЦ670.3-80-850

ОАО "САЛЕО-Кобрин" Ту, Ну, Ду

Номинальное давление, МПа	- 15
Максимальное давление, МПа	- 18,5
Количество звеньев	- 3
Усилие (при 15 МПа), кН:	
- звено I	- 71,6
- звено II	- 35,0
- звено III	- 14,5



Применяемость: гидроцилиндр подъема кузова прицепа 2ПТС-4(X).