

# Гидроцилиндр КГЦ331.80-56-840

Давление, МПа:

номинальное -16,

максимальное -20.

Усилие на штоке, кН:

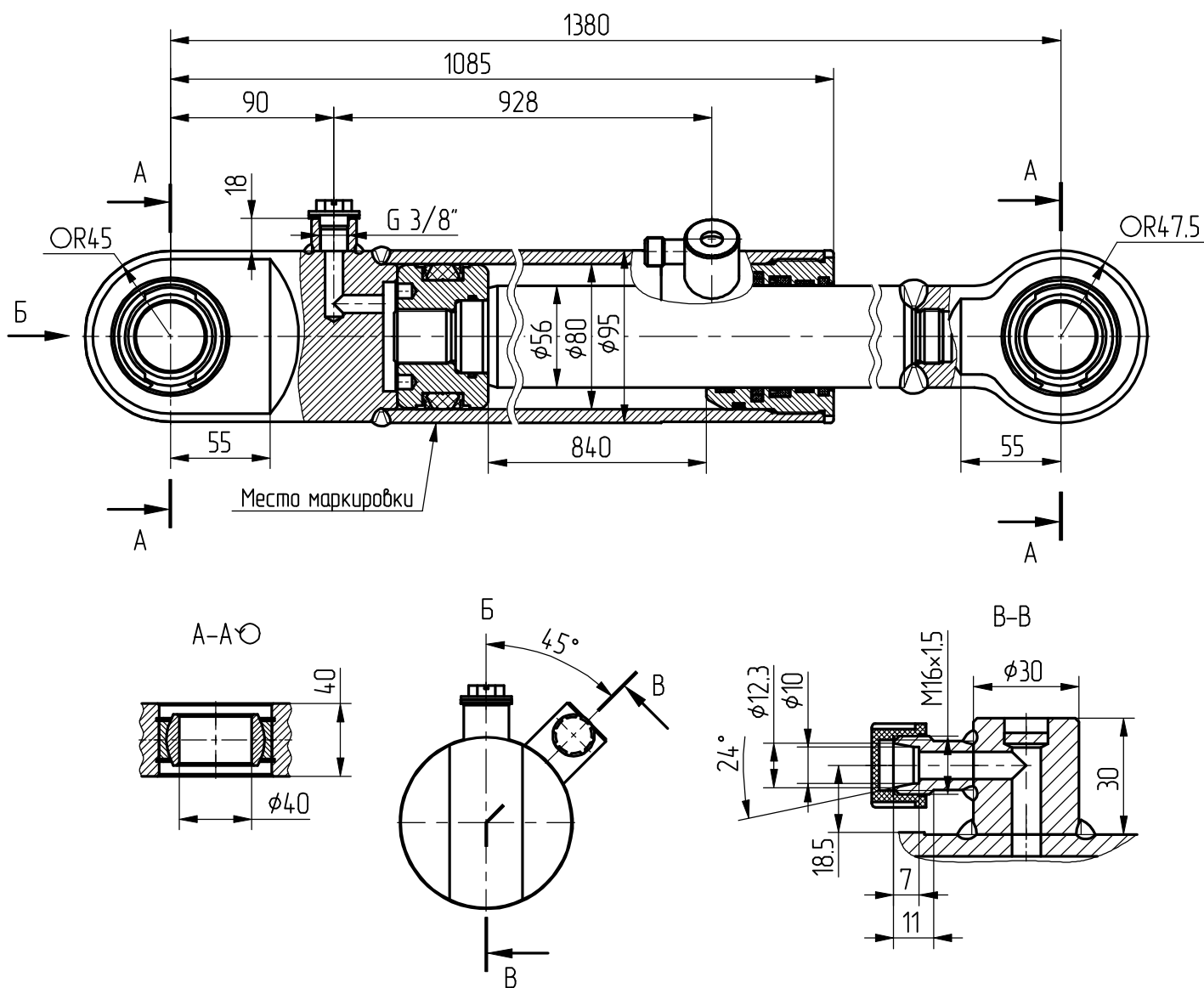
толкающее -76.4,

тянущее -38.9.

Масса, кг -47.4.

Уплотнения подвижных соединений фирмы "Bosak+Shamban".

Пример маркировки: КГЦ331.80-56-840, Ту, Ну, Ду.



Применяемость: цилиндр опорного контура автогидроподъемника ВС-2202.