

Гидроцилиндр КГЦ782.95-45-360

Давление, МПа:

номинальное - 20

максимальное - 25

Усилие на штоке, кН:

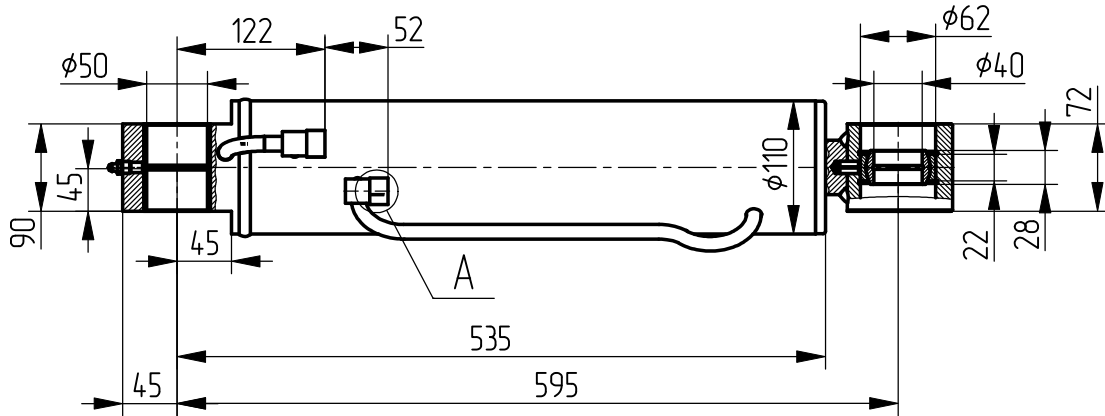
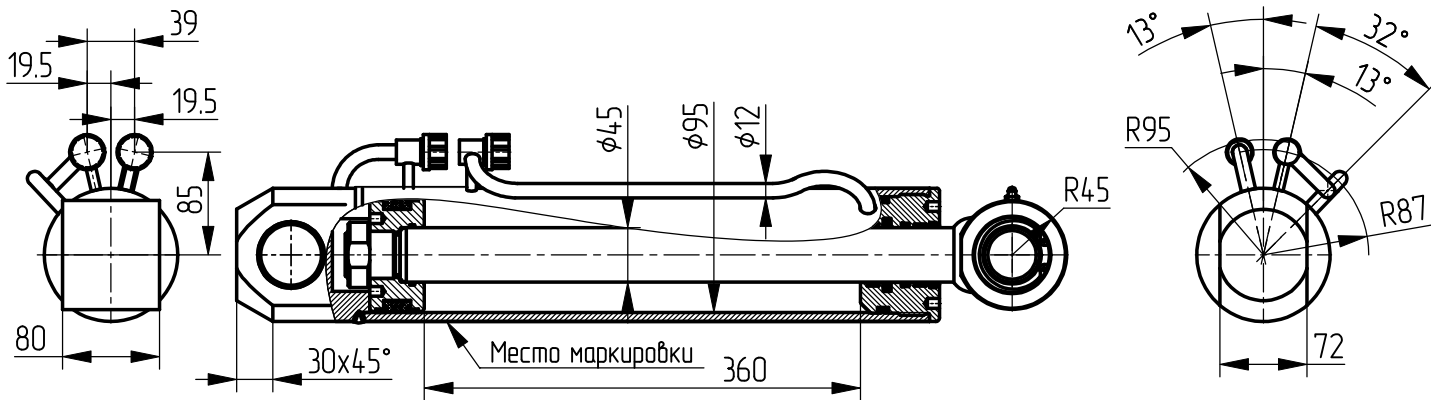
толкающее - 134.6

тянущее - 87.9

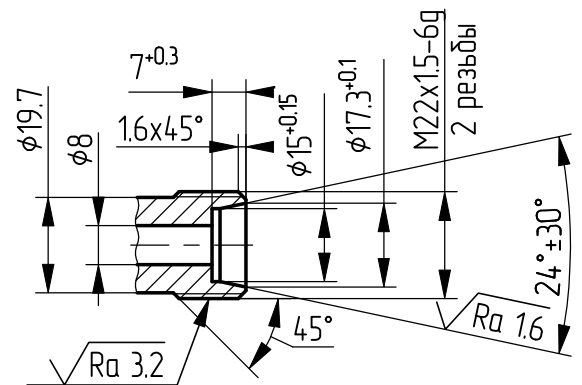
Масса, кг - 30

Уплотнения по поршню и штоку фирмы "GAPI GROUP".

Пример маркировки: КГЦ782.95-45-360



A (2:1)



Применяемость: гидроцилиндр ковша машины А208Е.