

# Гидроцилиндр КГЦ751.110-56-1600

Давление, МПа:

номинальное

- 16

максимальное

- 20

Усилие на штоке, кН:

толкающее

- 144,4

тянущее

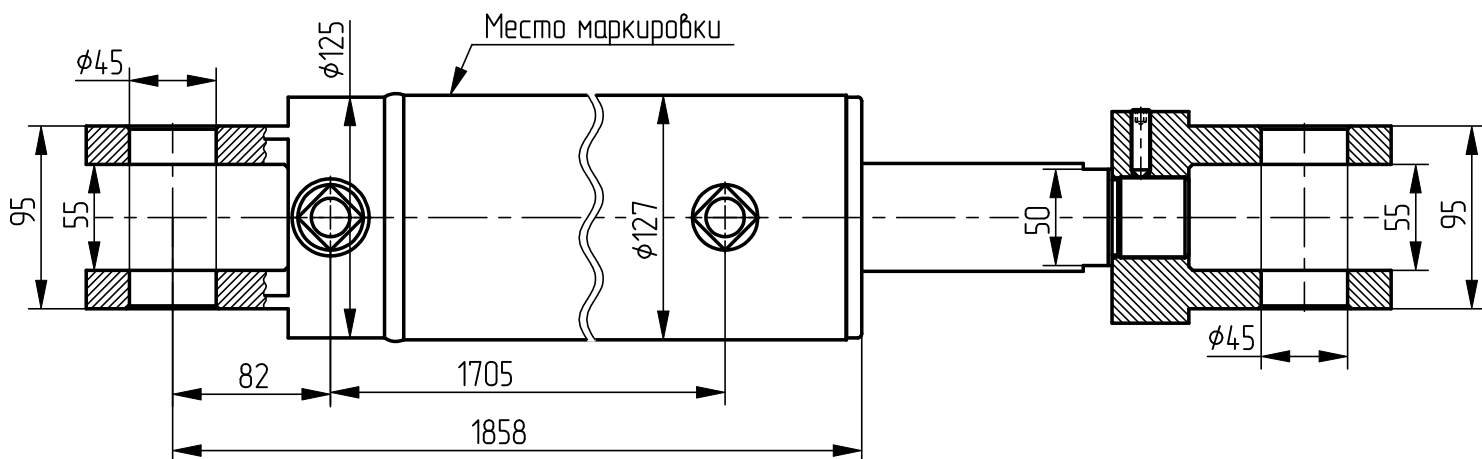
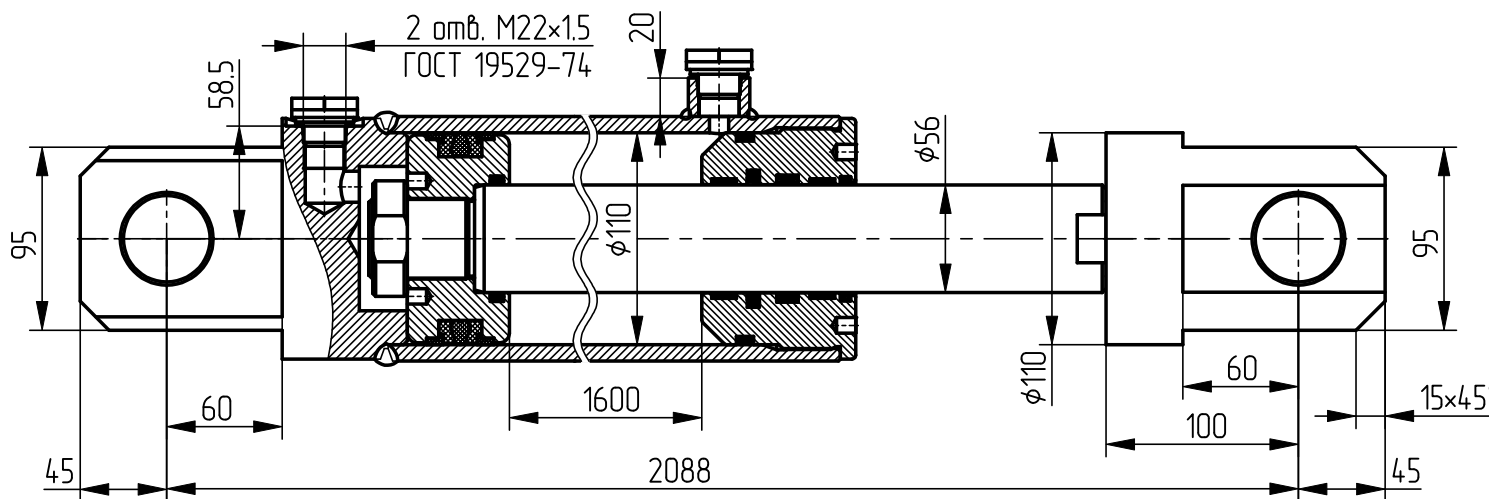
- 107

Масса, кг

- 97,8

Уплотнения по поршню и штоку компании "GAPI".

Пример маркировки: КГЦ751.110-56-1600 Ту, Ну, Ду



Применяемость: з/ц для ПСЖ-12 (ОАО "МордовАгроМаш")