

Гидроцилиндр КГЦ859.80-40-150

Давление, МПа:

номинальное -16.

максимальное -20.

Усилие на штоке, кН:

толкающее -76.4

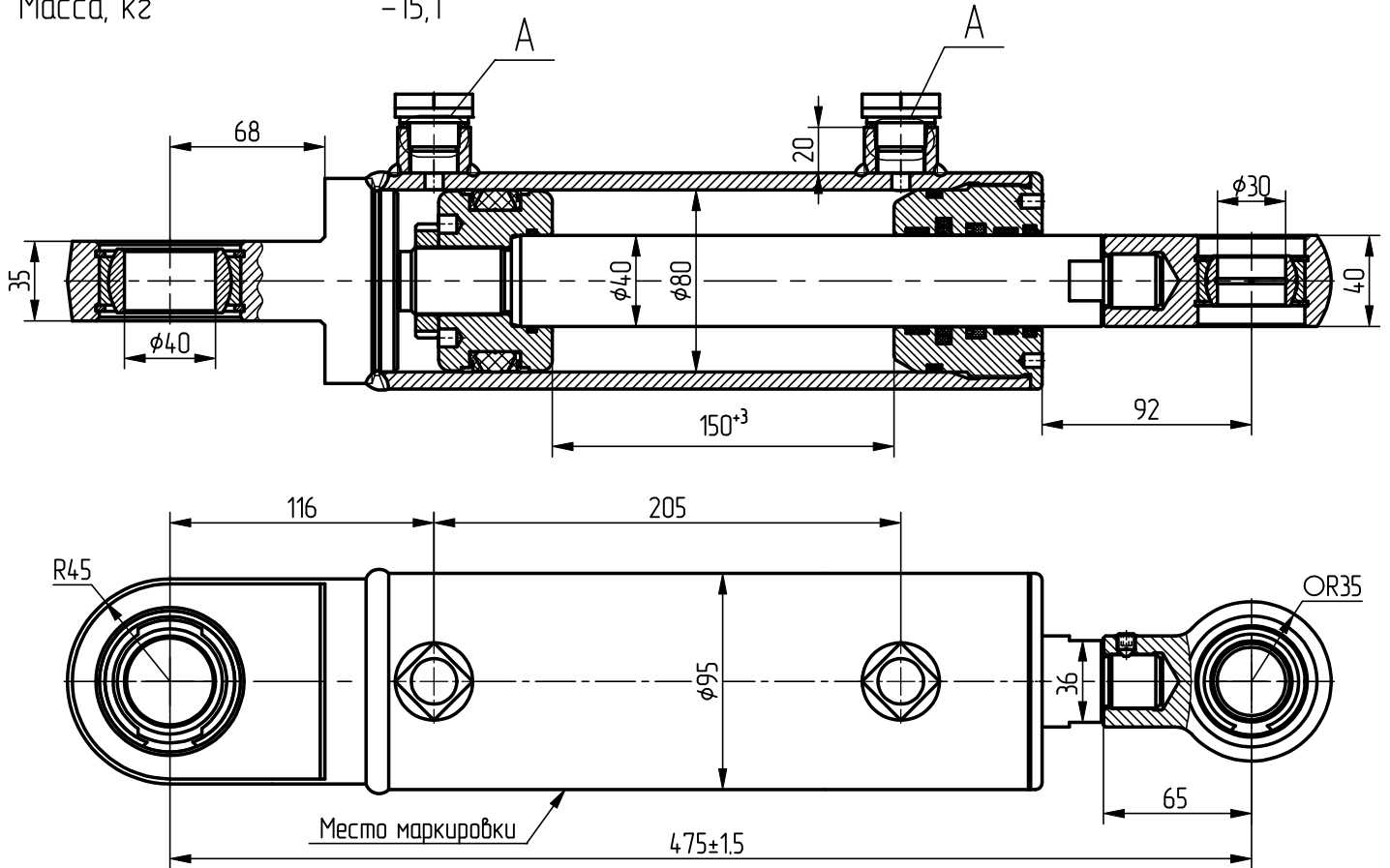
тянущее -57.3

Масса, кг -15,1

Уплотнения подвижных соединений
компании "GAPI GROUP".

Пример маркировки:

КГЦ859.80-40-150, Ту, Ну, Ду.



Применяемость: гидроцилиндр

RV-3.0, RV3.5 для ОАО "Раскат" г. Рыбинск.

