

# Гидроцилиндр КГЦ710.63-36-275

Давление, МПа:

номинальное - 20

максимальное - 25.

Усилие на штоке, кН:

толкающее - 59.2

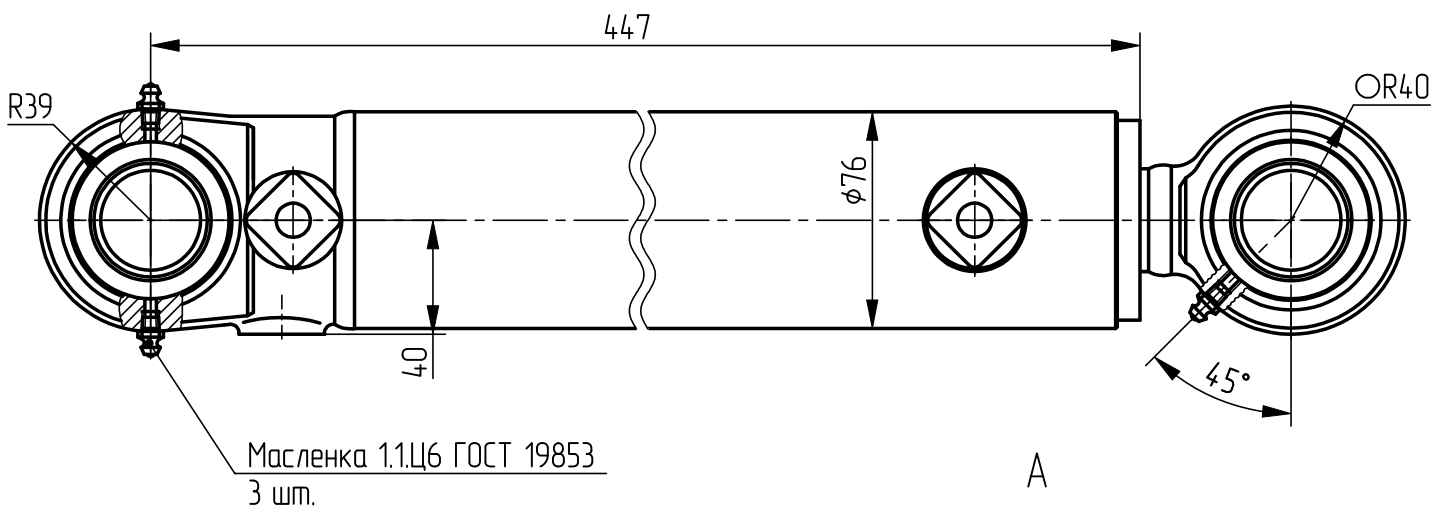
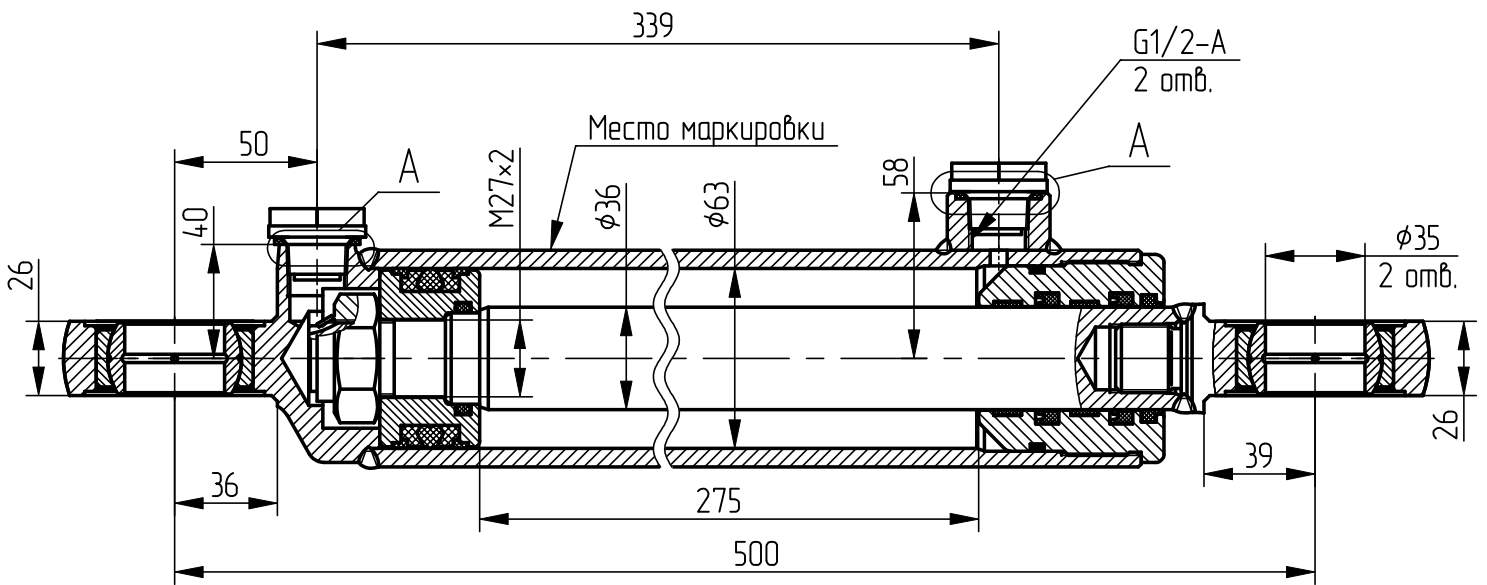
тянущее - 39.8

Масса, кг - 11,3

Уплотнения по поршню и штоку компании

"GAPI GROUP".

Пример маркировки: КГЦ710.63-36-275 Ту, Ну, Ду



Применяемость: гидроцилиндр рулевого управления

"Амкодор 2311"

