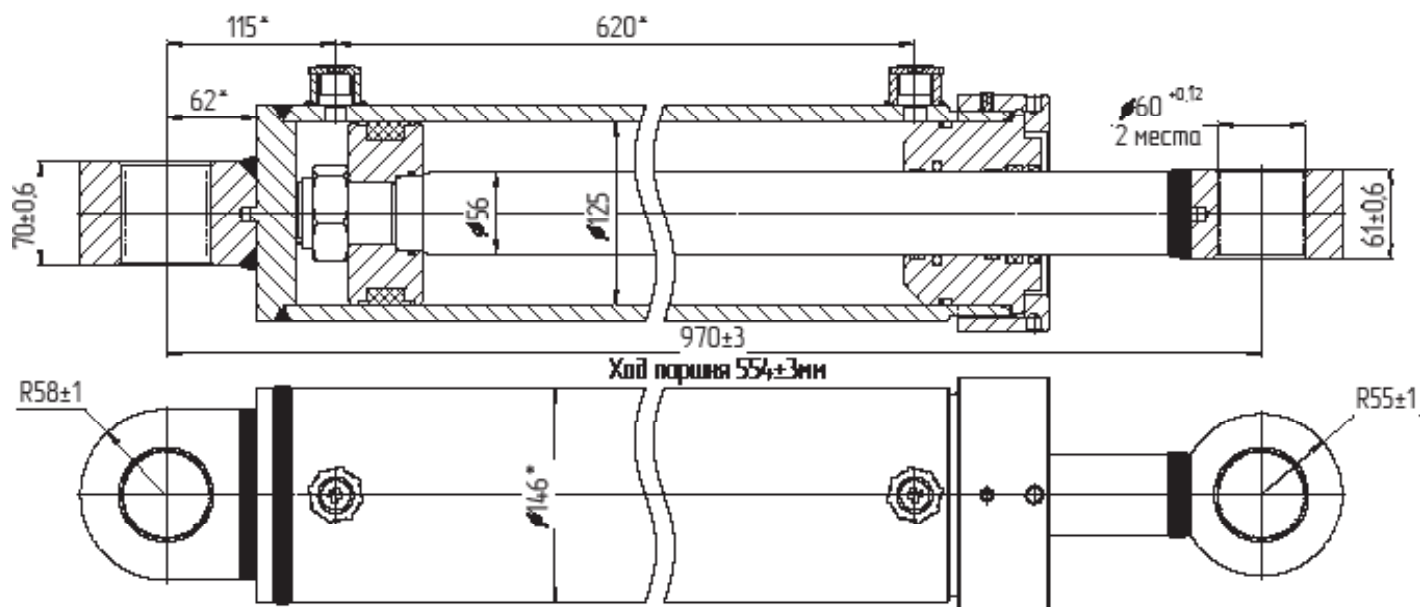
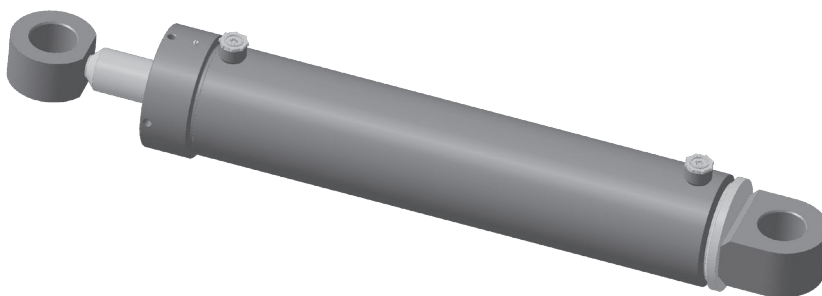


МС125/56х554-3.22

По заказу потребителя гидроцилиндры могут изготавливаться с любыми параметрами ходов.



Технические характеристики

Диаметр поршня, мм	125	Скорость поршня, м/с	
Диаметр штока, мм	56	номинальная	0,15
Давление, МПа		максимальная	0,3
номинальное	16	Гидромеханический КПД	0,94
максимальное	20		
Усилие на штоке, кН		Масса, кг	64,3
толкающее	196,25		
тянущее	156,86		

Применяемость: Гидроцилиндр поворота МоА3-40484.