

Гидроцилиндр КГЦ583.50-30-320

Давление, МПа:

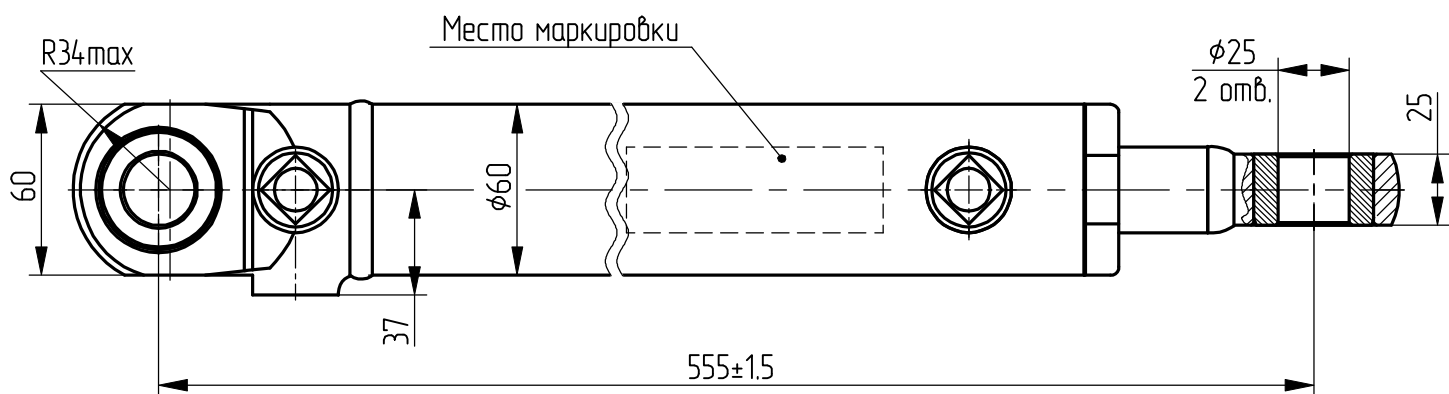
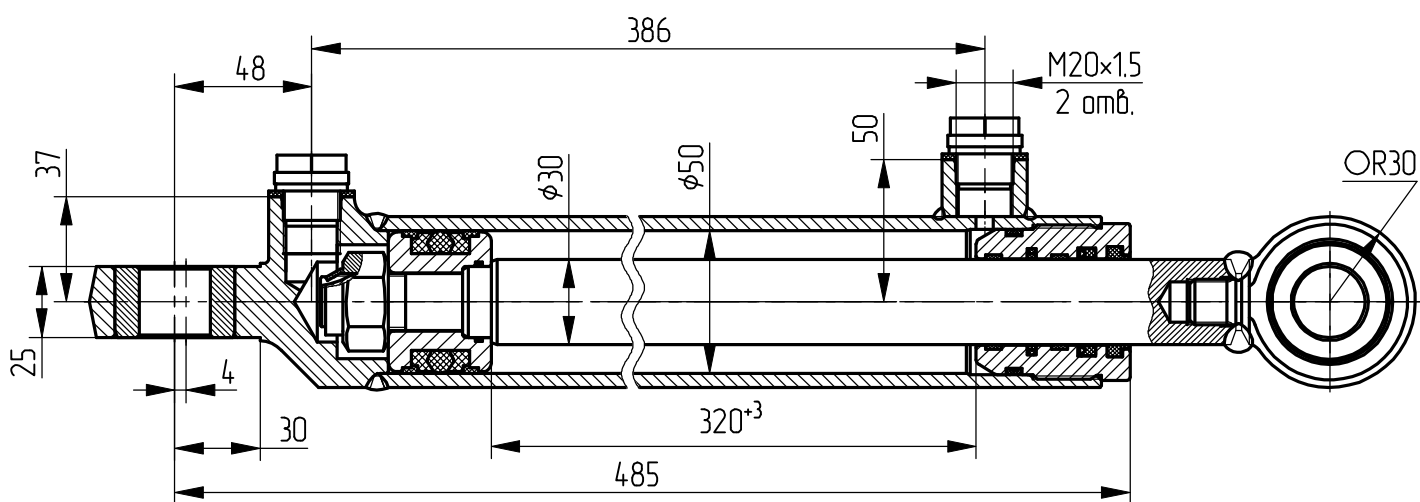
номинальное - 16,
максимальное - 20.

Усилие на штоке, кН:

толкающее - 29,8
тянущее - 19,1
масса, кг - 7,6

Пример маркировки: КГЦ583.50-30-320

ОАО "Гидромаш" Кобрин, Ту, Ду, Ну.



Применяемость: