

# Гидроцилиндр КГЦ838.80-40-85

Давление, МПа:

номинальное -16.

максимальное -20.

Усилие на штоке, кН:

толкающее -76.4

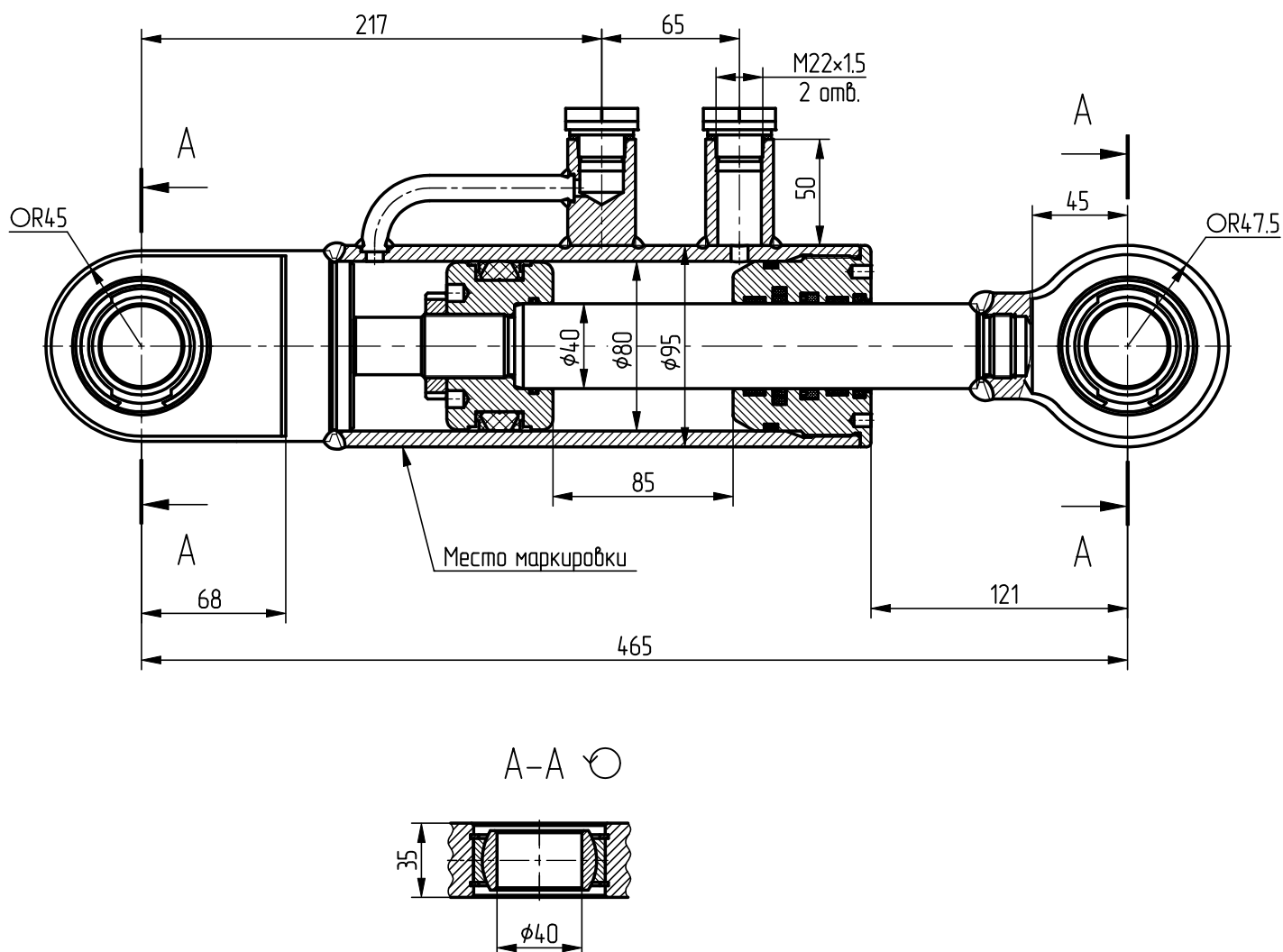
тянущее -57.3

Масса, кг -14.7

Уплотнения подвижных соединений  
компании "GAPI GROUP".

Пример маркировки:

КГЦ838.80-40-85, Ту, Ну, Ду.



Применяемость: гидроцилиндр управления смещением полурам катка ДУ-96.