

Гидроцилиндр КГЦ433.80-40-188

Давление, МПа:

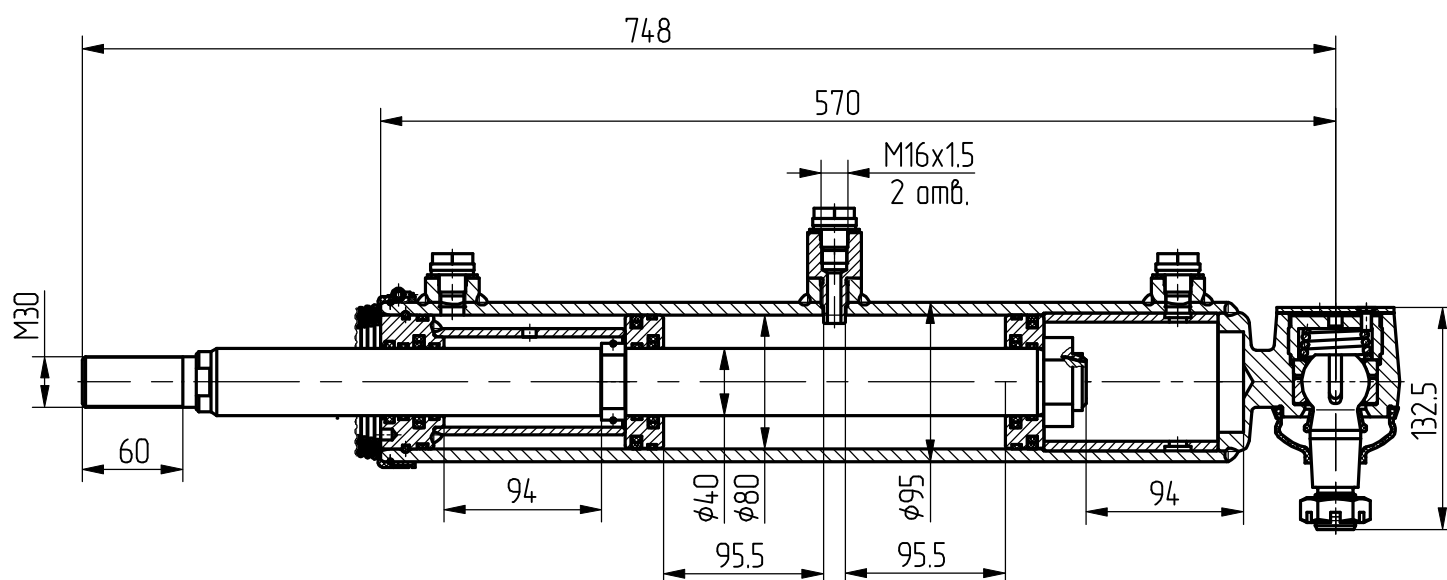
номинальное -10,

максимальное -12.

Номинальная сила, кН: -35.8

Масса, кг -21.8.

Уплотнения компании "Trelleborg".



Применяемость: блокировка колес третьей оси автобуса "МАЗ-107".