

Гидроцилиндр КГЦ931.90-50-500

Давление, МПа:

номинальное - 20

максимальное - 25

Усилие на штоке, кН:

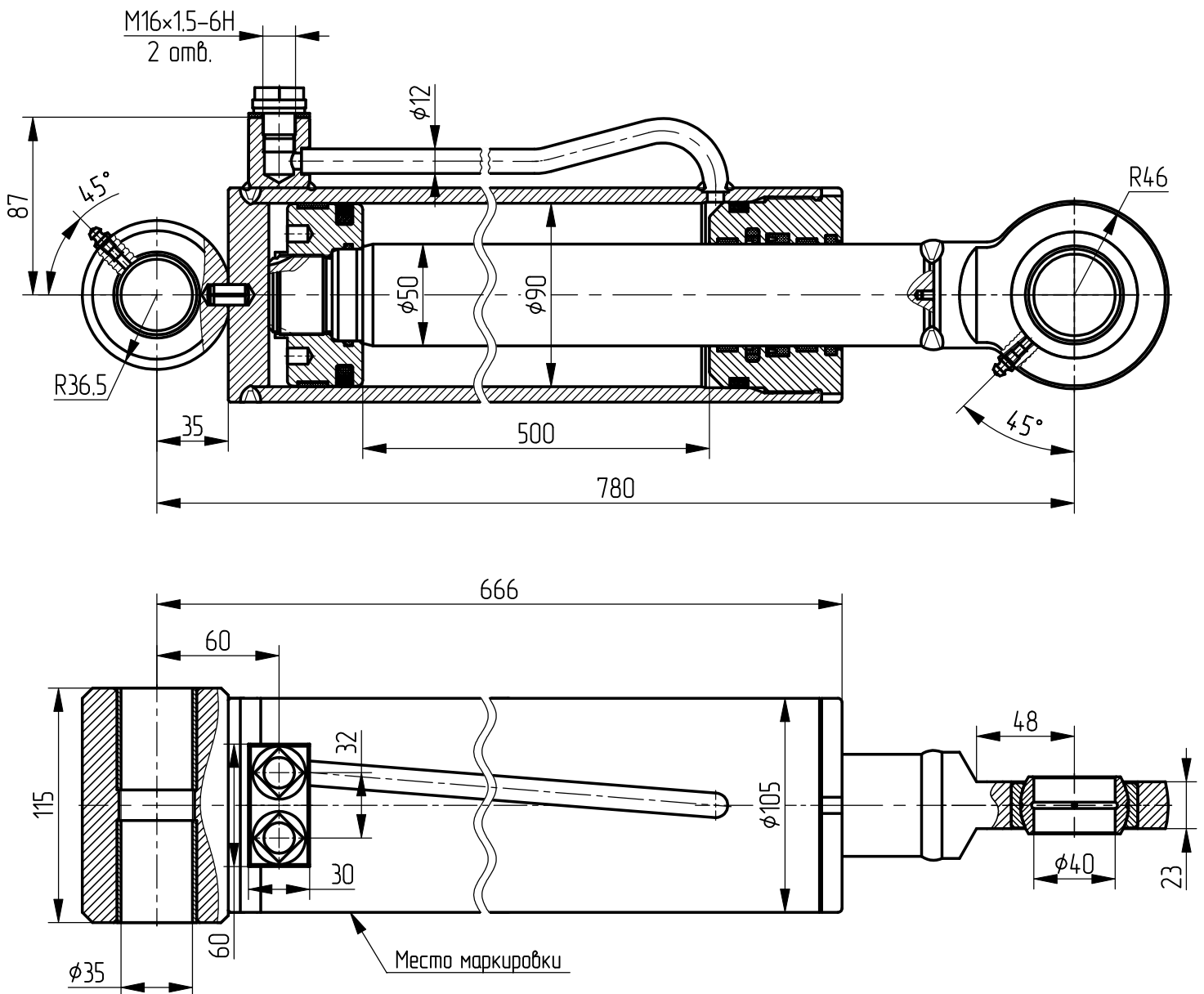
толкающее - 120.9

тянущее - 83.6

Масса, кг - 29.9

Уплотнения по поршню и штоку фирмы:
"Trelleborg".

Пример маркировки: КГЦ931.90-50-500 Ту Ну Ду



Применяемость: гидроцилиндр стрелы погрузчика Амкодор А-308.