

# Гидроцилиндр КГЦ892.125-80-800

Давление, МПа:

номинальное -20,

максимальное -25.

Усилие на штоке, кН:

толкающее -233.2

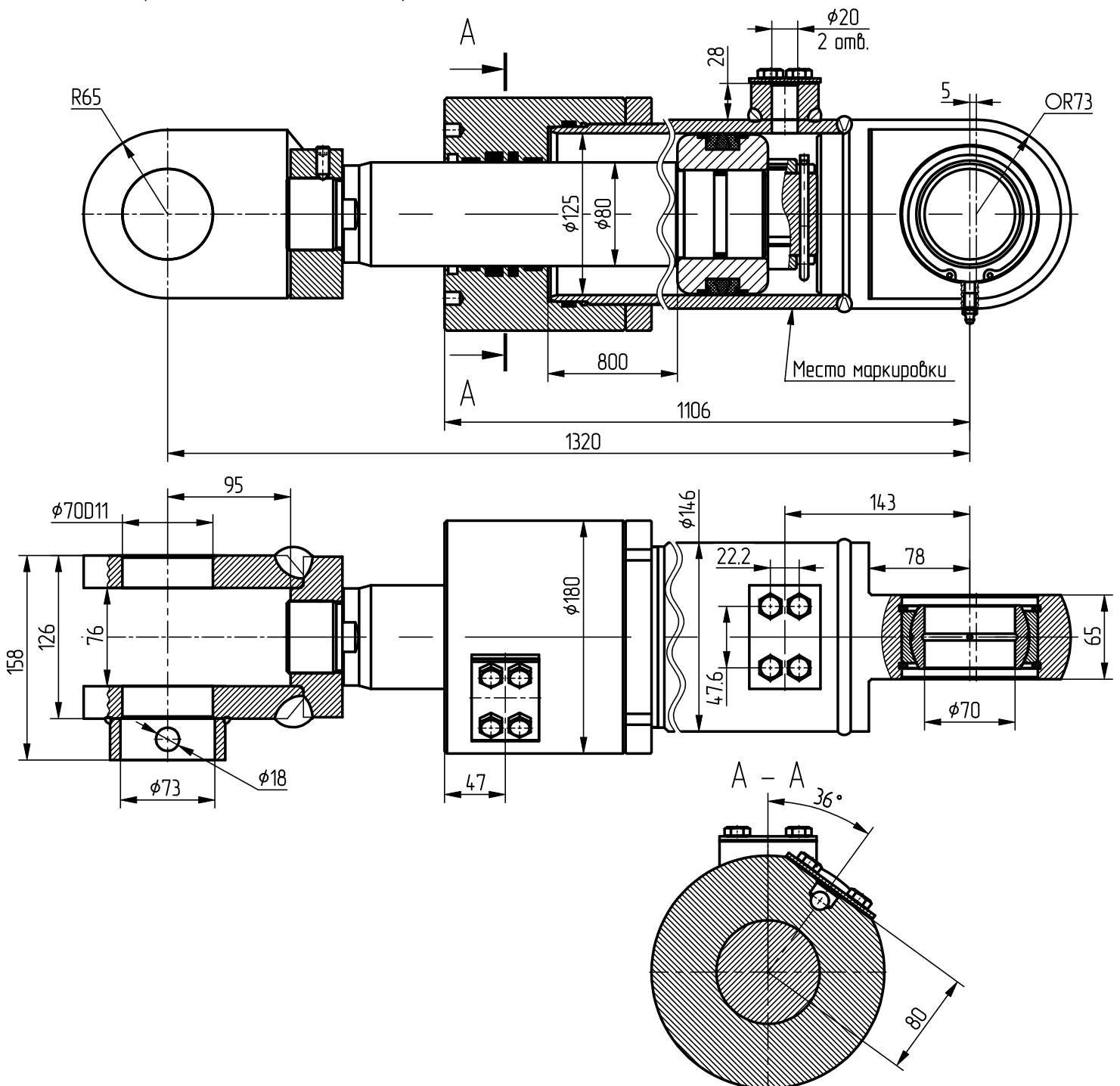
тянущее -137.6

Масса, кг -115,1

Уплотнения подвижных соединений  
компании "GAPI GROUP".

Пример маркировки:

КГЦ892.125-80-800, Ту, Ну, Ду.



Применяемость: гидроцилиндр стрелы машины Амкодор 342С4-06