

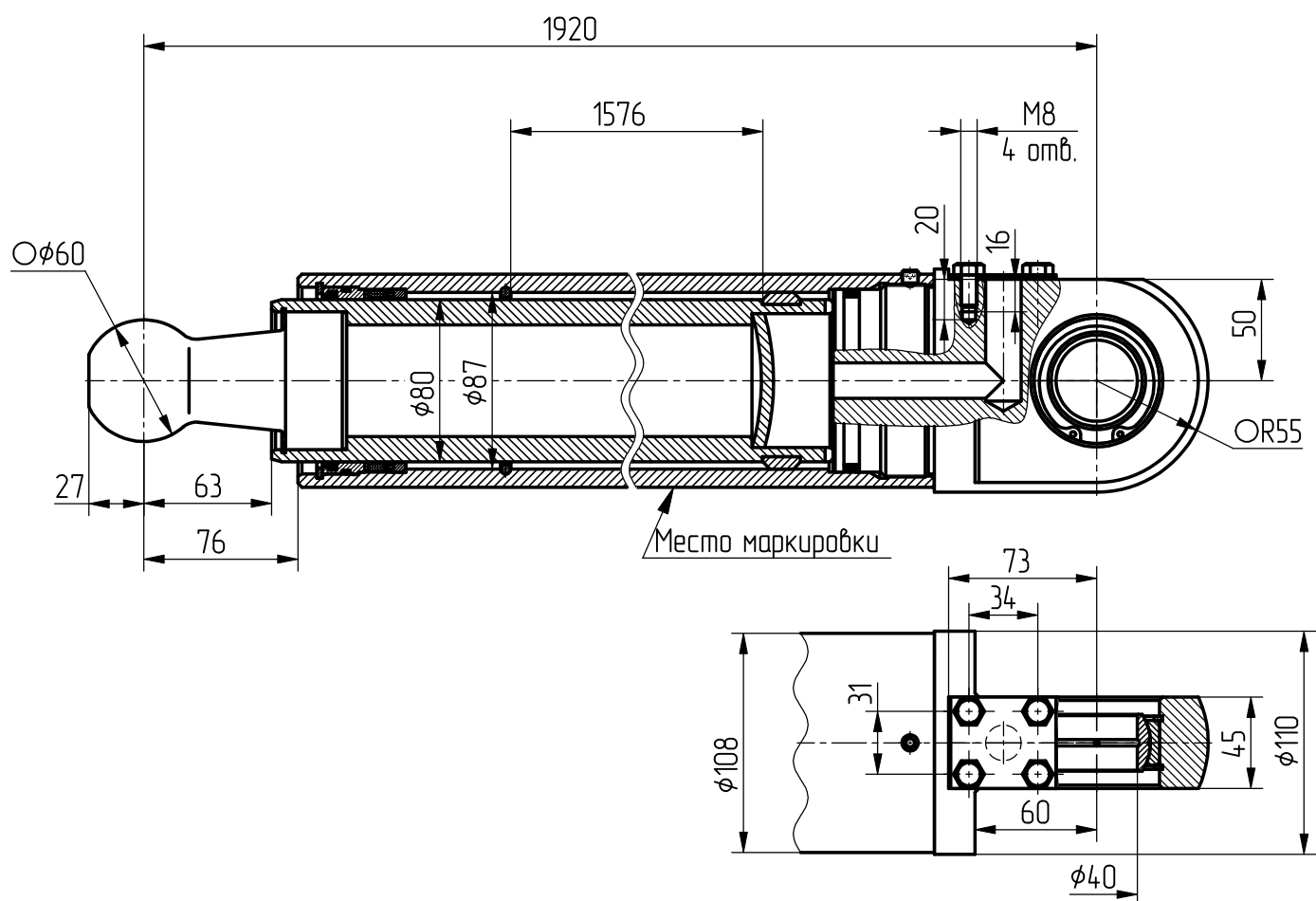
Гидроцилиндр КГЦ747.87-80-1576

Номинальное давление, МПа - 16
 Максимальное давление, МПа - 20
 Усилие на штоке, кН:
 толкающее - 76,4
 масса, кг - 81,7

Уплотнения компании "GAPI GROUP".

Пример маркировки: КГЦ747.87-80-1576, Ту, Ну, Ду.

Обозначение	Примечание
КГЦ747.87-80-1576	
КГЦ747.87-80-1576Т	покрытие согласно карты окраски 50173.00001



Применяемость: гидроцилиндр для погрузчика вилочного "Амкодор А-451А".