

Гидроцилиндр КГЦ518.125-50-400

Давление, МПа:

номинальное -16

максимальное -20

Давление холостого хода, не более, МПа - 1

Давление срабатывания, не более, МПа - 1,5

Класс герметичности А по ГОСТ 16514-96

Масса, кг -46,3

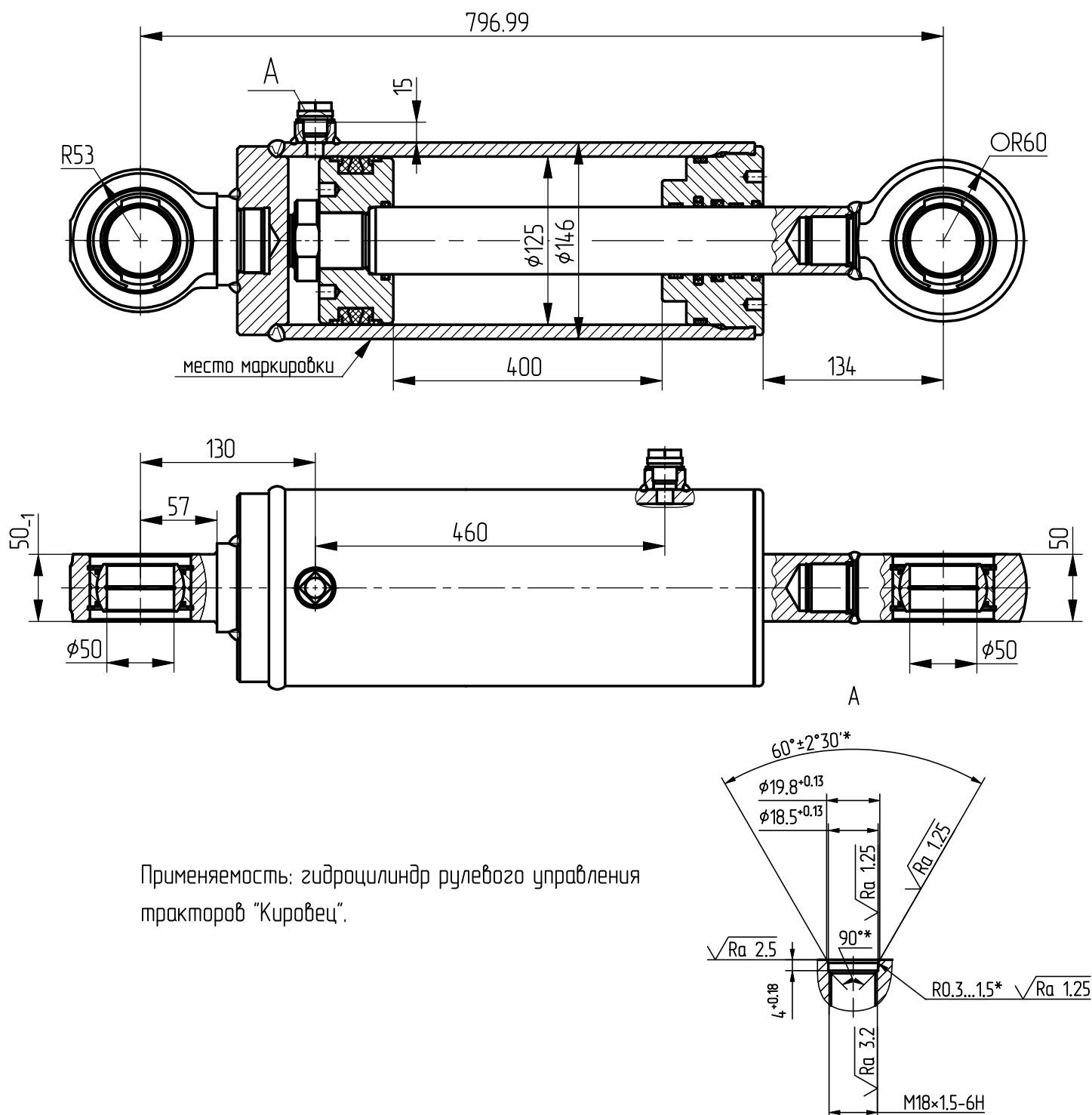
Уплотнения компании "GAPI GROUP".

Пример маркировки: КГЦ518.125-50-400, Ту, Ну, Ду.

Усилие на штоке, кН:

толкающее -186,5

тянущее -156,8



Применяемость: гидроцилиндр рулевого управления тракторов "Кировец".