

Гидроцилиндр КГЦМ50.32-S

Давление, МПа:

номинальное -16,

максимальное -20.

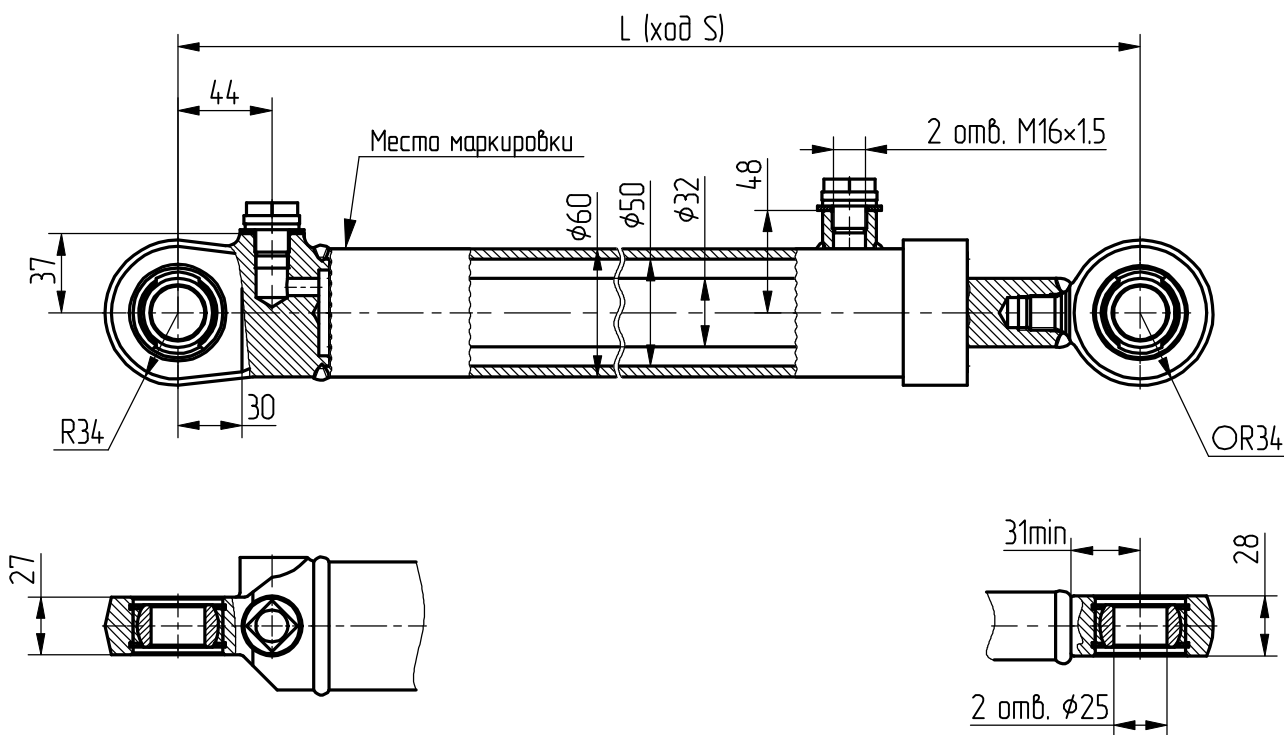
Усилие на штоке, кН:

толкающее -29.8,

тянущее -17.6

Уплотнения компании "Trelleborg".

Пример маркировки: КГЦМ50.32-80, Ту, Ну, Ду.



Обозначение	Размеры, мм		Масса, кг	Применяемость
	S	L		
КГЦМ50.32-60	60	310	5.3	
КГЦМ50.32-80	80	330	5.6	
КГЦМ50.32-100	100	350	5.9	
КГЦМ50.32-125	125	375	6.25	
КГЦМ50.32-160	160	410	6.8	
КГЦМ50.32-200	200	450	7.4	
КГЦМ50.32-250	250	500	8.2	
КГЦМ50.32-320	320	570	9.3	
КГЦМ50.32-400	400	650	10.5	
КГЦМ50.32-500	500	750	12.1	
КГЦМ50.32-560	560	810	13	
КГЦМ50.32-630	630	880	14.1	