

# Гидроцилиндр КГЦ94.1.100-50-600

Давление, МПа:

номинальное -16

максимальное -20

Усилие на штоке, кН:

толкающее -119,3

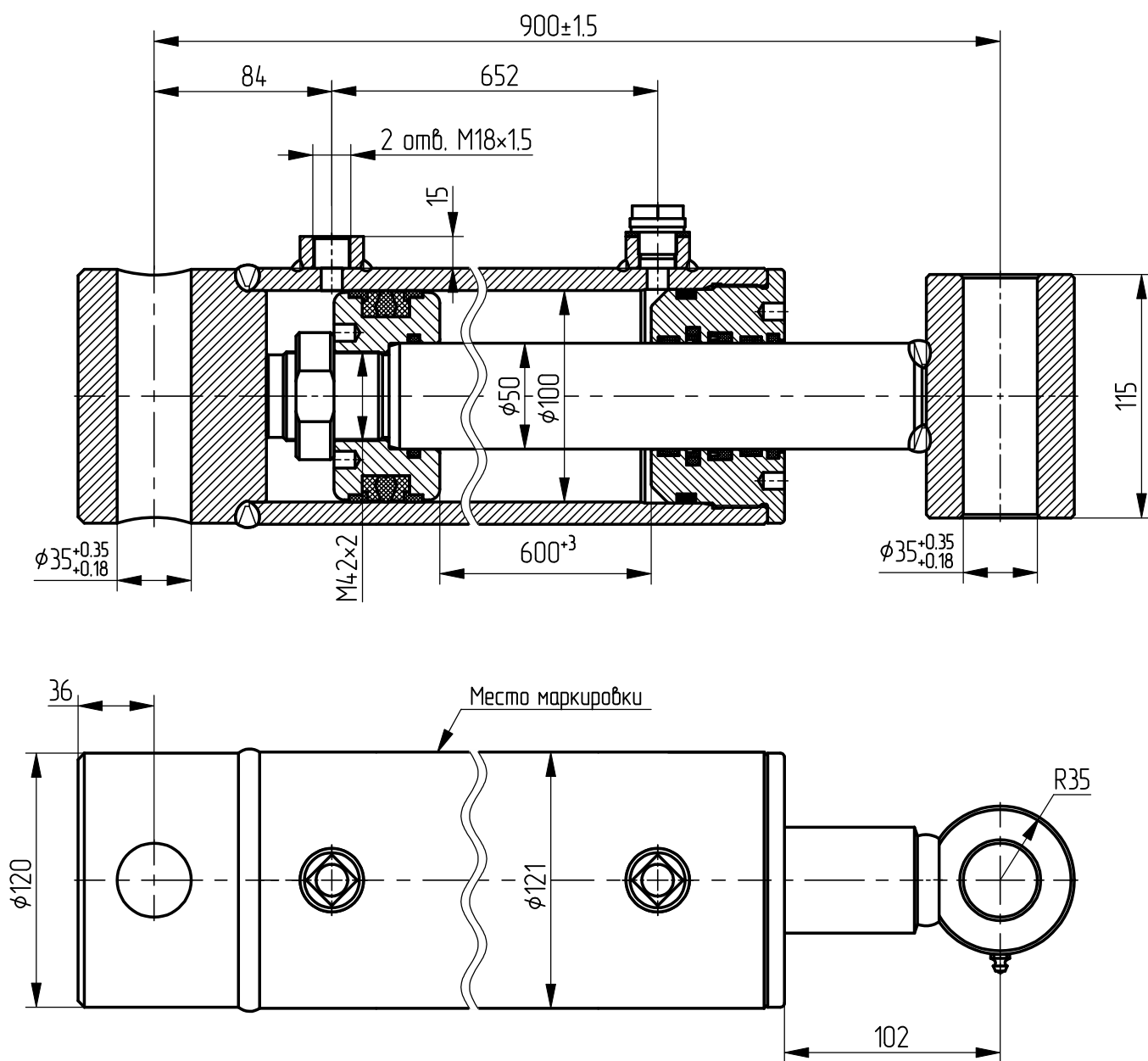
тянущее -89,5

Масса, кг -47,3

Уплотнение по поршню и штоку

компании - "Trelleborg".

Пример маркировки: КГЦ94.1.100-50-600, Ту, Ну, Ду.



Дополнительная фиксация резьбового соединения штока с поршнем и гайкой с помощью герметика.  
Цвет покраски - черный.

Применяемость: гидроцилиндр культиватора КШП-10.