

# SUMAKE®

MAKE JOBS BETTER THAN EVER

## ШУРУПОВЁРТ ПНЕВМАТИЧЕСКИЙ

Руководство по эксплуатации  
и паспорт изделия



ISO 9001



Для моделей: ST-4480, ST-4481, ST-4488, ST-4486, ST-4487,  
ST-4468, ST-4469, ST-4469K, ST-4474B, ST-4450A, ST-4460A,  
ST-4460AK, ST-4468K, CCP39, CCD39, CDP39, ST-4462,  
ST-4463, ST-4464



## Введение

Благодарим Вас за приобретение профессионального пневматического инструмента **SUMAKE**. Более 20 лет **SUMAKE** поставляет на международный рынок профессиональный пневматический инструмент, сотрудничая с ведущими Тайваньскими производителями оборудования и комплектующих.

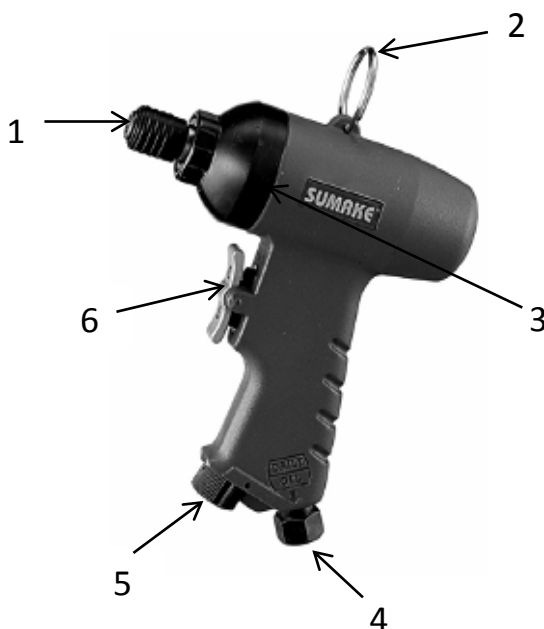
Пневматический инструмент **SUMAKE** соответствует строгим международным и Российским стандартам; имеет сертификат соответствия ГОССТАНДАРТА РОССИИ(РСТ) и ТАМОЖЕННОГО СОЮЗА(ЕАС). Соответствует требованиям ГОСТ 12.2. 101-94, ГОСТ 12.2. 003-91, ГОСТ 12.3.001-85.

**Пневматический шуруповёрт** служит для сборки и разборки резьбовых соединений.

Инструмент прошёл тщательный контроль и готов к работе, однако перед началом использования следует ознакомиться с данным руководством.

**Товар не предназначен для использования в личных целях, не связанных с осуществлением предпринимательской деятельности!**

## Устройство изделия



1. Рабочий вал с патроном
2. Подвесное кольцо (ОПЦИОНАЛЬНО)
3. Регулировка крутящего момента (ОПЦИОНАЛЬНО)
4. Разъём для подключения сжатого воздуха
5. Выпускное отверстие
6. Пусковой курок

## Технические характеристики

| Модель    | PRO | ОПЦИИ               | Размер<br>хвостов<br>ика | Скор. св.<br>вращ. | Макс.<br>Резьба | Макс.<br>крут.<br>момент | Входной<br>диаметр | Диам.<br>шланга | Расход<br>воздуха | Вес  |
|-----------|-----|---------------------|--------------------------|--------------------|-----------------|--------------------------|--------------------|-----------------|-------------------|------|
|           |     |                     | мм                       | об/мин             | мм              | Н·м                      | Дюйм               | мм              | л/мин             | Кг   |
| ST-4480   |     | Рег.момента         | 6,35                     | 1800               | 6               | 5 -13                    | 1/4"               | 3/8"            | 450               | 1,14 |
| ST-4481   |     | Рег.момента         | 6,35                     | 800                | 6               | 5 -16                    | 1/4"               | 3/8"            | 450               | 1,21 |
| ST-4488   |     | Рег.момента         | 6,35                     | 1800               | 6               | 5.1-16.4                 | 1/4"               | 3/8"            | 450               | 1,36 |
| ST-4486   |     | Рег.момента         | 6,35                     | 1800               | 6               | 3.4-7.9                  | 1/4"               | 3/8"            | 450               | 1,14 |
| ST-4487   |     | Рег.момента         | 6,35                     | 800                | 6               | 3.4-10.7                 | 1/4"               | 3/8"            | 450               | 1,21 |
| ST-4468   |     | Twin hammer         | 6,35                     | 13000              | 4-5             | 35                       | 1/4"               | 3/8"            | 270               | 0,88 |
| ST-4469   |     | Twin hammer         | 6,35                     | 7500               | 6               | 200                      | 1/4"               | 3/8"            | 270               | 1,12 |
| ST-4469K  |     | НАБОР               | 6,35                     | 7500               | 6               | 200                      | 1/4"               | 3/8"            | 270               | 1,12 |
| ST-4474B  |     | Push-to-Start       | 6,35                     | 800                | 2,5             | 0.35-1.0                 | 1/4"               | 3/8"            | 270               | 0,37 |
| ST-4450A  |     |                     | 6,35                     | 1700               | 4               | 3                        | 1/4"               | 3/8"            | 270               | 0,66 |
| ST-4460A  |     | Twin hammer         | 6,35                     | 10000              | 4-5             | 35                       | 1/4"               | 3/8"            | 270               | 0,7  |
| ST-4460AK |     | НАБОР               | 6,35                     | 10000              | 4-5             | 35                       | 1/4"               | 3/8"            | 270               | 0,7  |
| ST-4468K  |     | НАБОР               | 6,35                     | 13000              | 4-5             | 35                       | 1/4"               | 3/8"            | 270               | 0,88 |
| ССР39     |     |                     | 6,35                     | 1600               | 2,5~5           | 5                        | 1/4"               | 3/8"            | 280               | 0,6  |
| CCD39     |     | шуруповёрт<br>дрель | 6,35                     | 1600               | 3~6             | 4                        | 1/4"               | 3/8"            | 280               | 0,7  |
| CDP39     |     |                     | 6,35                     | 1600               | 3~5             | 5                        | 1/4"               | 3/8"            | 280               | 0,5  |
| ST-4462   |     | Twin hammer         | 6,35                     | 8000               | 9~10            | 230                      | 1/4"               | 3/8"            | 226               | 1,3  |
| ST-4463   |     | Twin hammer         | 6,35                     | 8500               | 9~10            | 270                      | 1/4"               | 3/8"            | 254               | 1,3  |
| ST-4464   |     | Twin hammer         | 6,35                     | 8500               | 9~10            | 240                      | 1/4"               | 3/8"            | 240               | 1,5  |

**Инструмент не отмеченный в графе PRO - предназначен для умеренного использования и не рассчитан на продолжительную работу в режиме максимальной нагрузки.**

**Если ваши потребности подразумевают продолжительную работу инструмента в интенсивном режиме - выберите продукты отмеченные знаком ● в колонке PRO!**

## Схема подключения пневматического инструмента

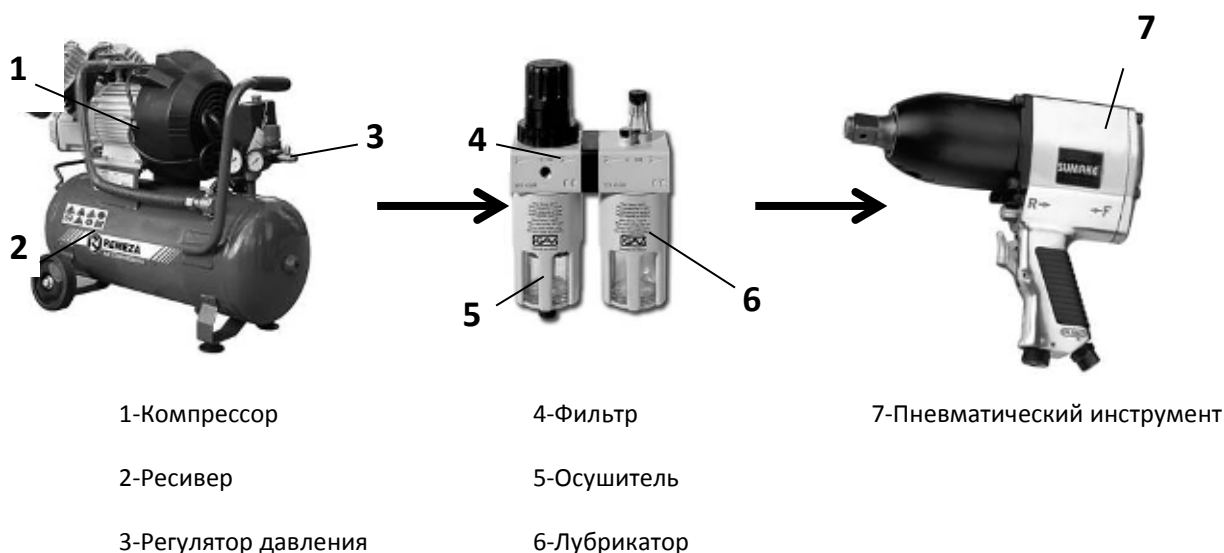
Заявленные технические параметры пневматический инструмент показывает только при соблюдении всех требований, предъявляемых к качеству и объёму подаваемого воздуха, а так же условиям эксплуатации.

**СОВЕТ:** Выбирайте компрессор с ресивером и насосом, обеспечивающий с запасом на 20-30% требуемый расход воздуха. При выборе фильтра, осушителя и лубрикатора принимайте во внимание их пропускную способность.

**Рабочие давление составляет 4,1-6,8 бар (4-7 Кг/см<sup>2</sup>). Регулировку забивания можно производить, изменяя рабочее давление в заданном диапазоне.**

**Превышение рабочего давления приводит к ускоренному износу инструмента и является отказом в гарантийном обслуживании.**

**Перед каждым подключением инструмента продувайте шланг кратковременным спуском воздуха!**



## Техническое обслуживание

Перед первым использованием или хранением, добавьте 2-3 капли масла во впускной воздушный штуцер и включите инструмент на короткое время.

Наилучший способ смазки – установить в пневмолинию смазывающее устройство (лубрикатор). При отсутствии в схеме подключения лубрикатора – необходимо смазывать инструмент вручную, добавляя 2-3 капли масла во впускной воздушный штуцер ежедневно.

**Используйте ТОЛЬКО масло для швейных машин или пневматического инструмента.**

Для очистки рабочих частей от нагара используйте КЕРОСИН (избегайте попадания в рабочий цилиндр). После промывки вытирайте инструмент насухо.

**Не используйте для промывки бензин и спиртосодержащие жидкости.**

**Избегайте попадания промывочных жидкостей в рабочий механизм!**

**В случае обнаружения неисправностей – обратитесь в сервис центр!**

## Указание мер безопасности

1. Отключайте инструмент от подачи воздуха перед обслуживанием!
2. Перед работой убедитесь, что инструмент не имеет повреждений. При выявлении неисправности – прекратите работу инструментом и обратитесь в авторизованный сервисный центр.
3. Убедитесь, что ваша одежда или волосы не будут затянуты на рабочие части инструмента.
4. **Используйте защитные очки!** При необходимости одевайте маску и перчатки.
5. При продолжительной работе используйте средства защиты органов слуха.
6. Используйте инструмент только по назначению.
7. Не оставляйте подключённый инструмент без присмотра.

***Не допускается эксплуатация инструмента работниками, находящимися в состоянии усталости, алкогольного или наркотического опьянения, а так же под воздействием медицинских препаратов.***

## Рекомендации по работе

Возможность регулировки усилия затяжки доступна лишь для некоторых моделей!

***Перед выполнением работ выясните необходимый момент затяжки соединения!***

***Превышение момента затяжки неизбежно приводит к поломке крепежа и соединяемых деталей!***

Продолжительность работы ударного механизма для достижения требуемого момента затяжки необходимо определить практически. Время непосредственного затягивания не должно превышать 5 секунд.

Достигнутый момент затяжки проверяйте динамометрическим ключом.

Используйте только ударные торцевые головки и аксессуары. Использование торцевых головок для ручного инструмента не допустимо.

### **Свидетельство о продаже**

Уважаемый покупатель! Убедитесь, что все разделы заполнены разборчиво и без исправлений.

|                                  |  |
|----------------------------------|--|
| Изделие<br>ITEM                  |  |
| Модель<br>MODEL                  |  |
| Заводской номер<br>SERIAL NUMBER |  |
| Дата выпуска<br>ISSUE DATE       |  |
| Фамилия и подпись<br>продавца    |  |
| Печать продавца                  |  |

Изделие проверялось во всех режимах работы:

\_\_\_\_\_  
(подпись покупателя)

Изделие не проверялось по причине:

\_\_\_\_\_  
(подпись покупателя)

## **ГАРАНТИИ ИЗГОТОВИТЕЛЯ**

1. **Гарантийный срок эксплуатации изделия составляет 6 месяцев** со дня продажи, при условии соблюдения потребителем правил эксплуатации, хранения и транспортировки.

**Срок службы инструмента 3 года.**

2. Все претензии по качеству будут рассмотрены только после проверки изделия в сертифицированном сервисном центре.
3. Условия гарантии предусматривают бесплатную замену деталей и узлов изделия, в которых обнаружен производственный дефект.
4. Гарантия не распространяется на расходные материалы, сменные насадки, навесное оборудование и любые другие части изделия, имеющие естественный ограниченный срок службы (в том числе ударники, штоки, драйверы, сальники, манжеты, уплотнения, шестерни и колёса зубчатых зацеплений, подшипниковые опоры, зажимы, ухваты, и пр.), а так же на дефекты, являющиеся следствием естественного износа.
5. Условия гарантии не предусматривают профилактику и чистку изделия, а также выезд мастера к месту эксплуатации изделия с целью его подключения, настройки, ремонта или консультации.
6. Гарантия не распространяется на повреждения, полученные в результате нарушения режима смазывания изделия
7. Вместе с тем сервисный центр имеет право отказа от бесплатного гарантийного ремонта в следующих случаях:
  - При отсутствии заполненного паспорта изделия
  - При неправильно или с исправлениями заполненном свидетельстве о продаже или гарантийном талоне
  - При использовании изделия не по назначению или с нарушениями правил эксплуатации
  - При наличии механических повреждений (трещины, сколы, следы ударов, и падений, деформаций корпуса или любых других элементов конструкции, в том числе полученных в результате замерзания конденсата (образование льда))
  - При наличии внутри агрегата посторонних предметов
  - При наличии оплавления, каких либо элементов изделия других или других признаках превышения максимальной температуры эксплуатации или хранения
  - При наличии признаков самостоятельного ремонта вне авторизованного сервисного центра
  - При наличии признаков изменения пользователем конструкции изделия
  - При наличии загрязнений изделия как внутренних, так и внешних

**В настоящем паспорте должна быть поставлена печать продавца и указана дата продажи!**





## **ИЗГОТОВИТЕЛЬ**

SUMAKE Industrial Co., LTD.

4F, NO.351, Yangguang St., Neihu District, Taipei, Taiwan.

[www.SUMAKE.com](http://www.SUMAKE.com)

## **ЭКСКЛЮЗИВНЫЙ ДИСТРИБЬЮТОР НА ТЕРРИТОРИИ РОССИИ**

ООО "Оптимист"

107564, г. Москва,

Краснобогатырская, д. 2, стр. 75

[www.optimist-opt.ru](http://www.optimist-opt.ru)

## **АДРЕСА И ТЕЛЕФОНЫ ЦЕНТРАЛЬНЫХ СЕРВИСНЫХ ЦЕНТРОВ**

Собственный сервисный центр генерального дистрибьютора в России

СЦ ООО "Оптимист", Москва, ул.1-я Энтузиастов, д.12,

тел. (495) 783-02-02, (495) 673-06-57

СЦ ООО "Мастер-Энерго", Москва, ул. Первомайская, д.39, тел. (499) 164-04-49

СЦ ООО "Евросервис", Москва, ул. Щербаковская, д.53, тел. (495) 640-01-14

Узнать адрес и телефон ближайшего к Вам центра технического обслуживания

в регионах можно на [www.optimist-opt.ru/info/service/](http://www.optimist-opt.ru/info/service/)

Приобрести запасные части Вы можете на <http://entuziast-spares.ru/>

## **БЕСПЛАТНАЯ ГОРЯЧАЯ ЛИНИЯ**

**8-800-700-60-10**

|   |   |  |
|---|---|--|
| <b>Корешок ТАЛОНА №1 на ремонт инструмента SUMAKE</b><br><br>Изъят " _____ " _____ г. 20____ г. Исполнитель _____ | <b>Гарантийный ТАЛОН № 1 на ремонт инструмента SUMAKE</b> |  |
|   | Изделие   | №  |
|   | Продано магазином<br>(наименование, номер и адрес)        |  |
|   | Дата продажи,<br>ПЕЧАТЬ продавца(штамп магазина)          |  |
|   | Личная подпись продавца                                   |  |
|   | Выполненные работы:                                       |  |
|   |   |  |
|   | Исполнитель   | Владелец   |
|   | (Фамилия, Имя, Отчество)                                  | (подпись)  |
|   | М.П.  | Наименование предприятия<br>выполнившего ремонт и его<br>адрес |
| Должность и подпись руководителя<br>предприятия выполнившего ремонт   |   |  |

|   |   |  |
|---|---|--|
| <b>Корешок ТАЛОНА №2 на ремонт инструмента SUMAKE</b><br><br>Изъят " _____ " _____ г. 20____ г. Исполнитель _____ | <b>Гарантийный ТАЛОН № 2 на ремонт инструмента SUMAKE</b> |  |
|   | Изделие   | №  |
|   | Продано магазином<br>(наименование, номер и адрес)        |  |
|   | Дата продажи,<br>ПЕЧАТЬ продавца(штамп магазина)          |  |
|   | Личная подпись продавца                                   |  |
|   | Выполненные работы:                                       |  |
|   |   |  |
|   | Исполнитель   | Владелец   |
|   | (Фамилия, Имя, Отчество)                                  | (подпись)  |
|   | М.П.  | Наименование предприятия<br>выполнившего ремонт и его<br>адрес |
| Должность и подпись руководителя<br>предприятия выполнившего ремонт   |   |  |

