

Гидроцилиндр КГЦ276.80-56-970

Давление, МПа:

номинальное -16,

максимальное -20.

Усилие на штоке, кН:

толкающее -76.4,

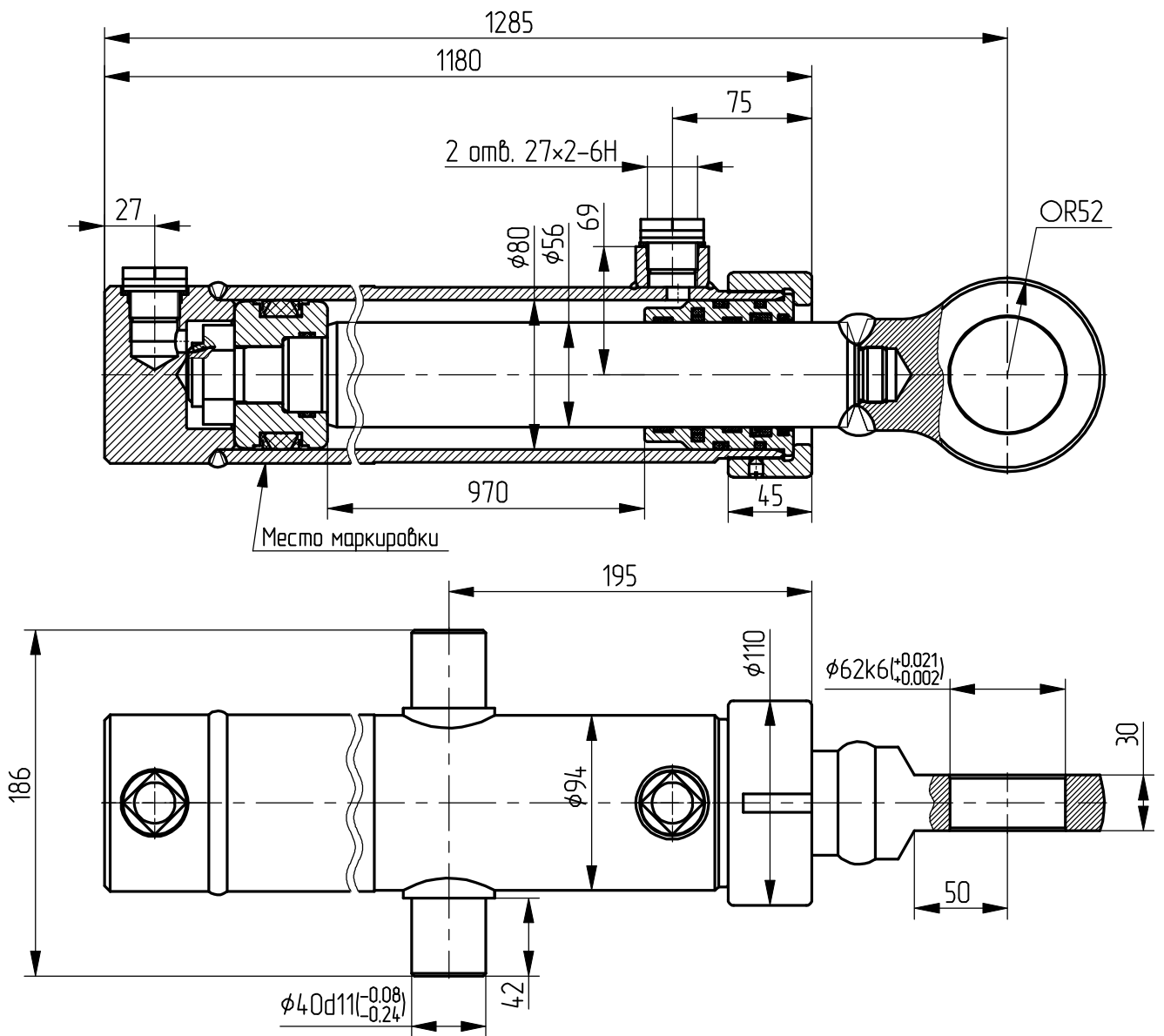
тянущее -38.97.

Уплотнения по паршню и штоку фирм:

"Dichtomatik", "Bosak+Shamban".

Пример маркировки-КГЦ276.80-56-970, Ту, Ну, Ду,

ТУ РБ 00918241.009-99.



Применяемость: для прессы пакетировочного

УЖИМ 270.00.00.000 РУППП НИИ стравмтолиния з. Могилев.