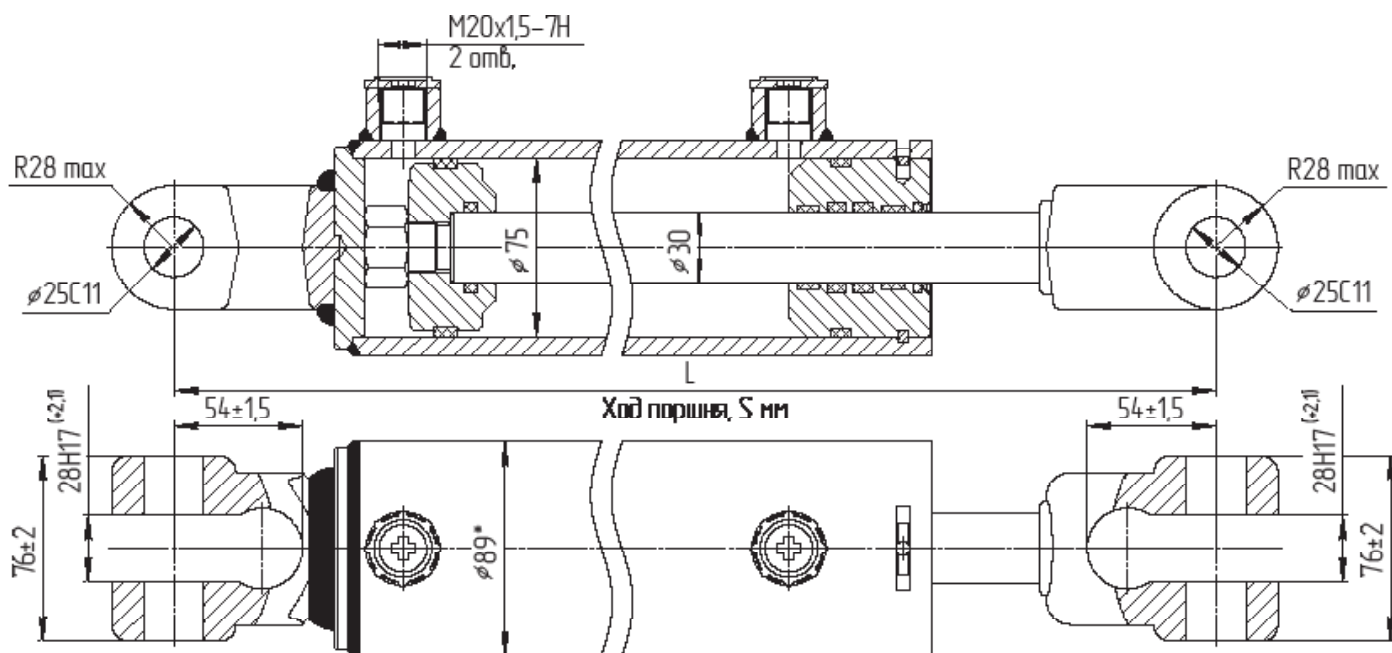
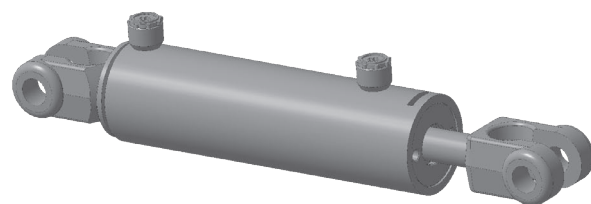


МС75/30xS-3(4).44

По заказам потребителя гидроцилиндры могут изготавливаться с любыми параметрами ходов.



Технические характеристики

Диаметр поршня, мм	75
Диаметр штока, мм	30
Давление, МПа	
номинальное	16(20)
максимальное	20(25)
Усилие на штоке, кН	
толкающее	70,62(88,34)
тянущее	59,36(74,20)
Скорость поршня, м/с	
номинальная	0,2
максимальная	0,3
Гидромеханический КПД	0,94

Обозначение гидроцилиндра	S, мм	L, мм	Масса, кг
МС75/30x80-3(4).44(395)	80±2,5	395±2,5	9,6
МС75/30x110-3(4).44(425)	110±2,5	425±2,5	9,9
МС75/30x200-3(4).44(515)	200±3	515±3	12,1
МС75/30x250-3(4).44(565)	250±3	565±3	12,6
МС75/30x280-3(4).44(595)	280±3	595±3	12,9
МС75/30x320-3(4).44(635)	320±3	635±3	13,3

Применяемость:

Гидросистемы тракторов и сельхозмашин.
 Посевные комплексы "Сириус" ПАО "Червона Зирка".
 Выносные гидроцилиндры в комплекте поставки тракторов ЮМЗ, МТЗ.