

Гидроцилиндр КГЦ891.100-63-385

Давление, МПа:

номинальное - 20

максимальное - 24

Усилие на штоке, кН:

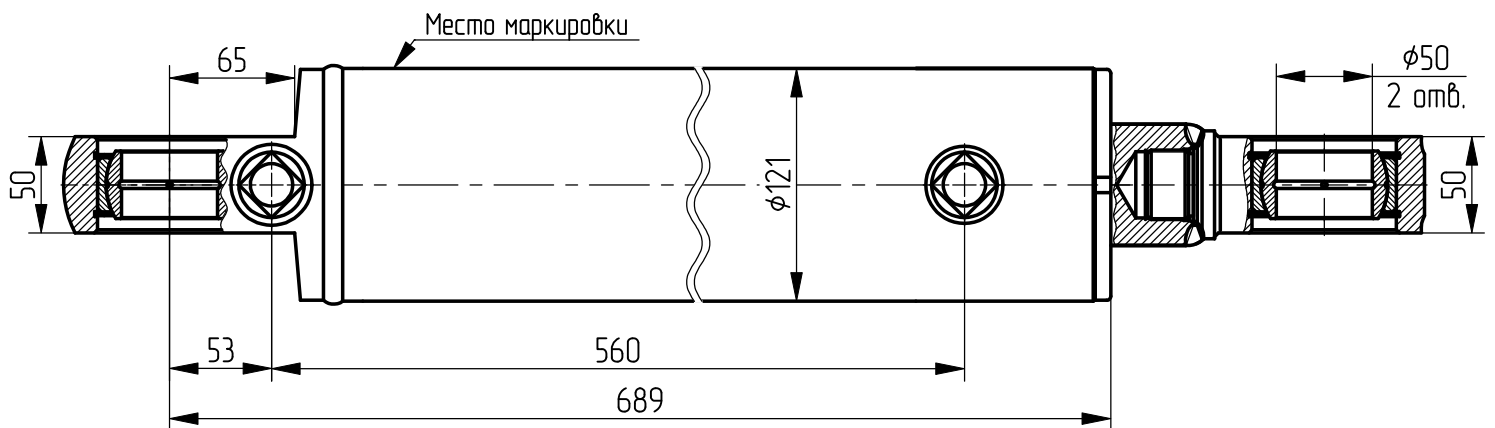
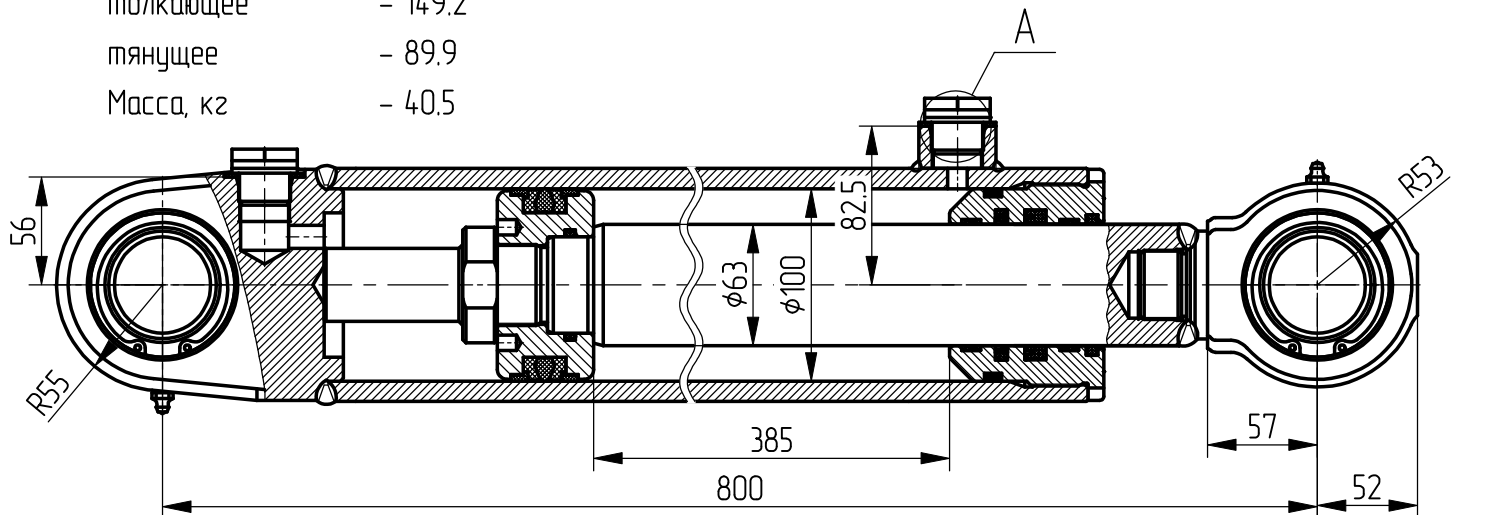
толкающее - 149.2

тянущее - 89.9

Масса, кг - 40.5

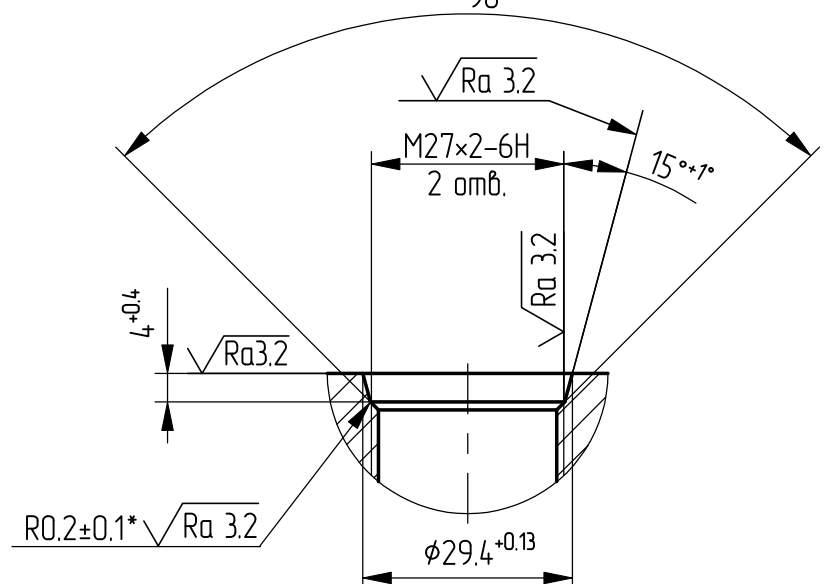
Уплотнения по поршню и штоку фирмы "GAPI GROUP".

Пример маркировки: КГЦ891.100-63-385,



A (1:1)

90°*



Применяемость: гидроцилиндр
выравнивания машин АМКОДОР 527.