

# Гидроцилиндр КГЦ551.63-32-320

Давление, МПа:

номинальное -16,

максимальное -20.

Усилие на штоке, кН:

толкающее -119,3,

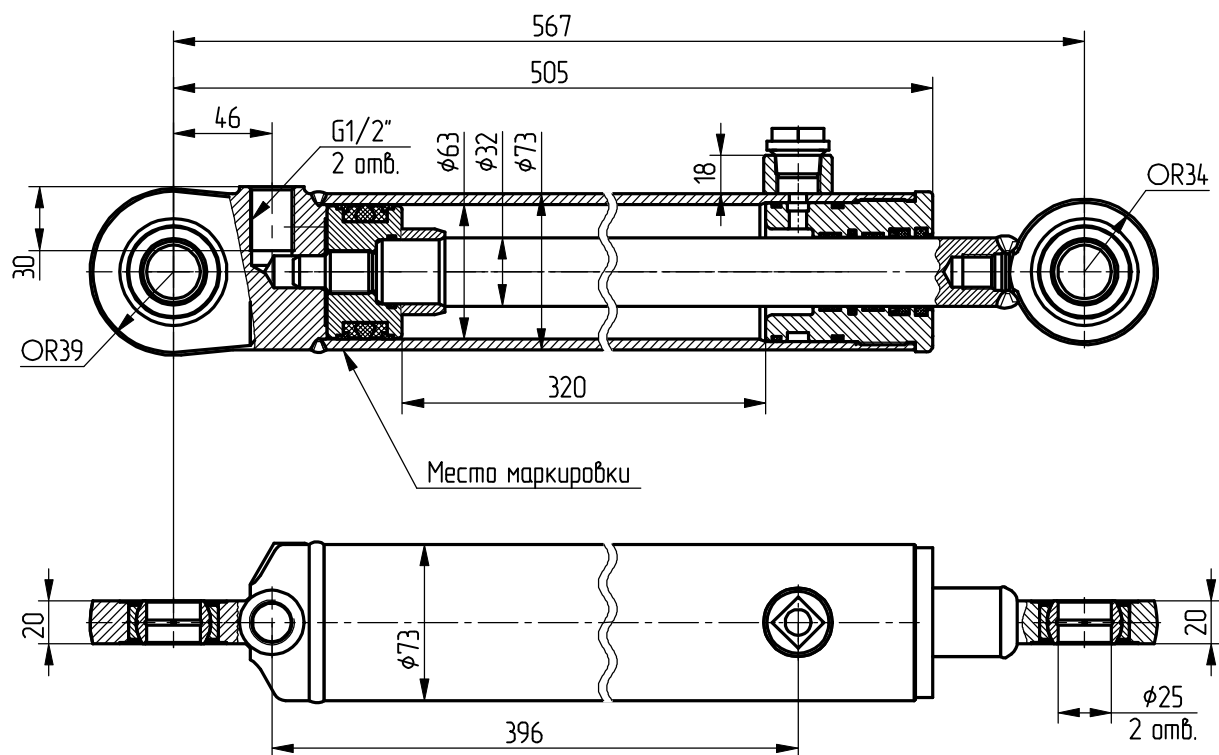
тянущее -89,5.

Уплотнения по поршню и штоку фирмы:

"GAPI GROUP".

Пример маркировки: КГЦ551.63-32-320, Ту, Ну, Ду.

Изготовитель: ОАО "Гидромаш", Кабрин



Применяемость: поворот захвата опрокидывателя КО-440К20;-К15;-К8.