

Гидроцилиндр КГЦ457.80-50-320

Давление, МПа:

номинальное -20,

максимальное -24.

Усилие на штоке, кН:

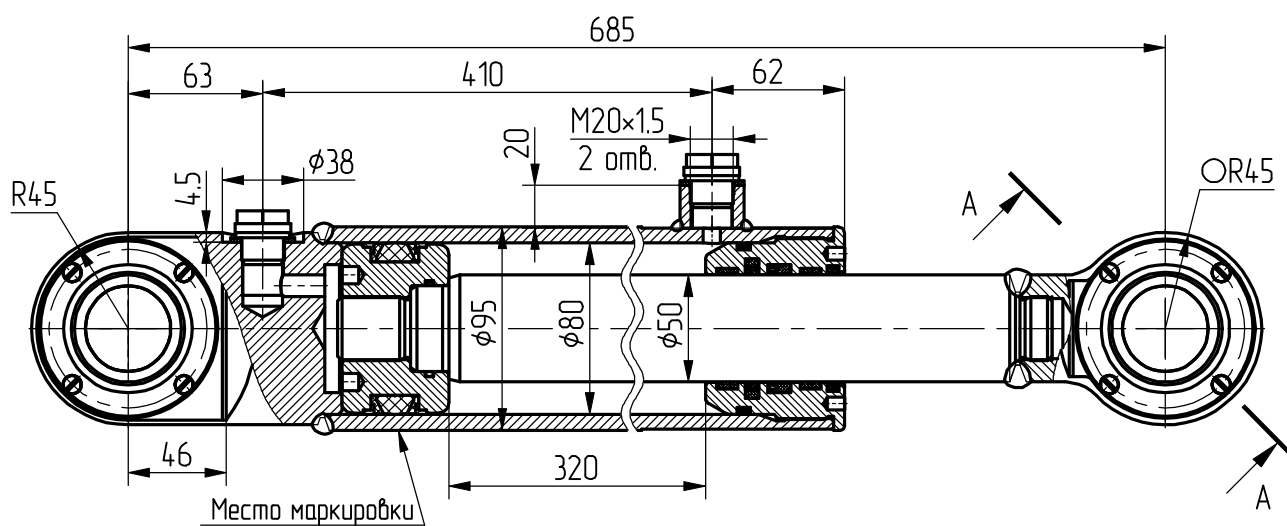
толкающее -95,5,

тянущее -58,2.

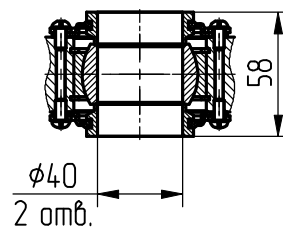
Масса, кг -22,7 .

Уплотнения компании "Trelleborg".

Пример маркировки: КГЦ457.80-50-320, Ту, Ну, Ду.



A - A



Применяемость: гидроцилиндр управления машины лесной МП/ЛТ-354М1.