

Гидроцилиндр КГЦ714.160-70-S (16ГЦ.160/70.ПП.000-120)

Давление, МПа:

номинальное

- 22

максимальное

- 25

Усилие на штоке, кН:

толкающее

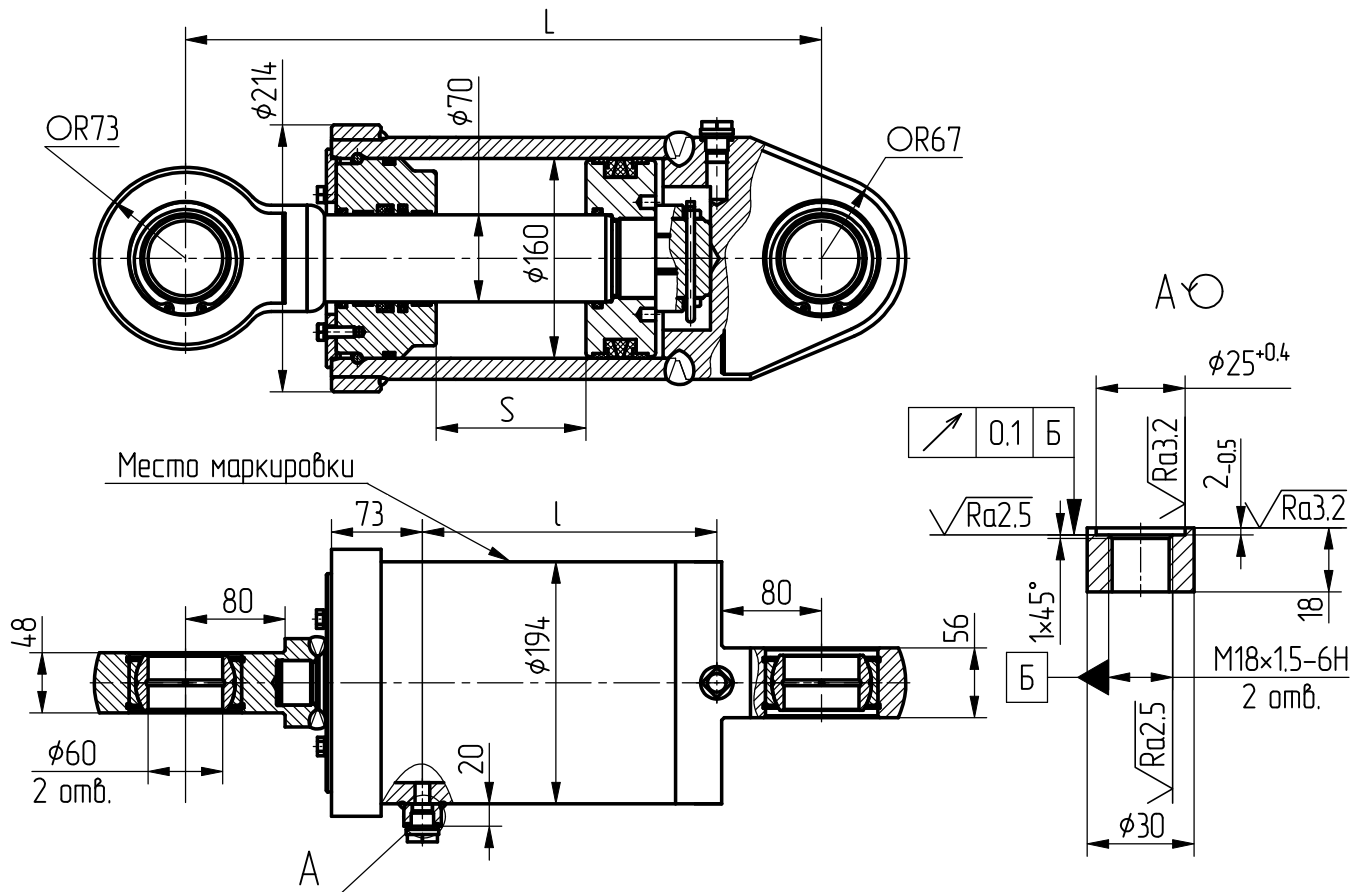
- 420,2

тянущее

- 339,8

Уплотнение по поршню и штоку
компании - "GAPI GROUP".

Пример маркировки: КГЦ714-01.160-70-200, Ту, Ну, Ду.



Обозначение	Размеры, мм					Применяемость	Масса, кг
	S		L		l		
	номинал	пред. откл.	номинал	пред. откл.	номинал		
КГЦ714.160-70-120	120	+2	510	±1	236	перекоса отвала	67,5
КГЦ714-01.160-70-200	200	+2	590	±1	316	перекоса отвала	79,3