

Гидроцилиндр КГЦ612.125-56-630

Давление, МПа:

номинальное - 16,

максимальное - 20.

Усилие на штоке, кН:

толкающее - 186.5

тянущее - 149

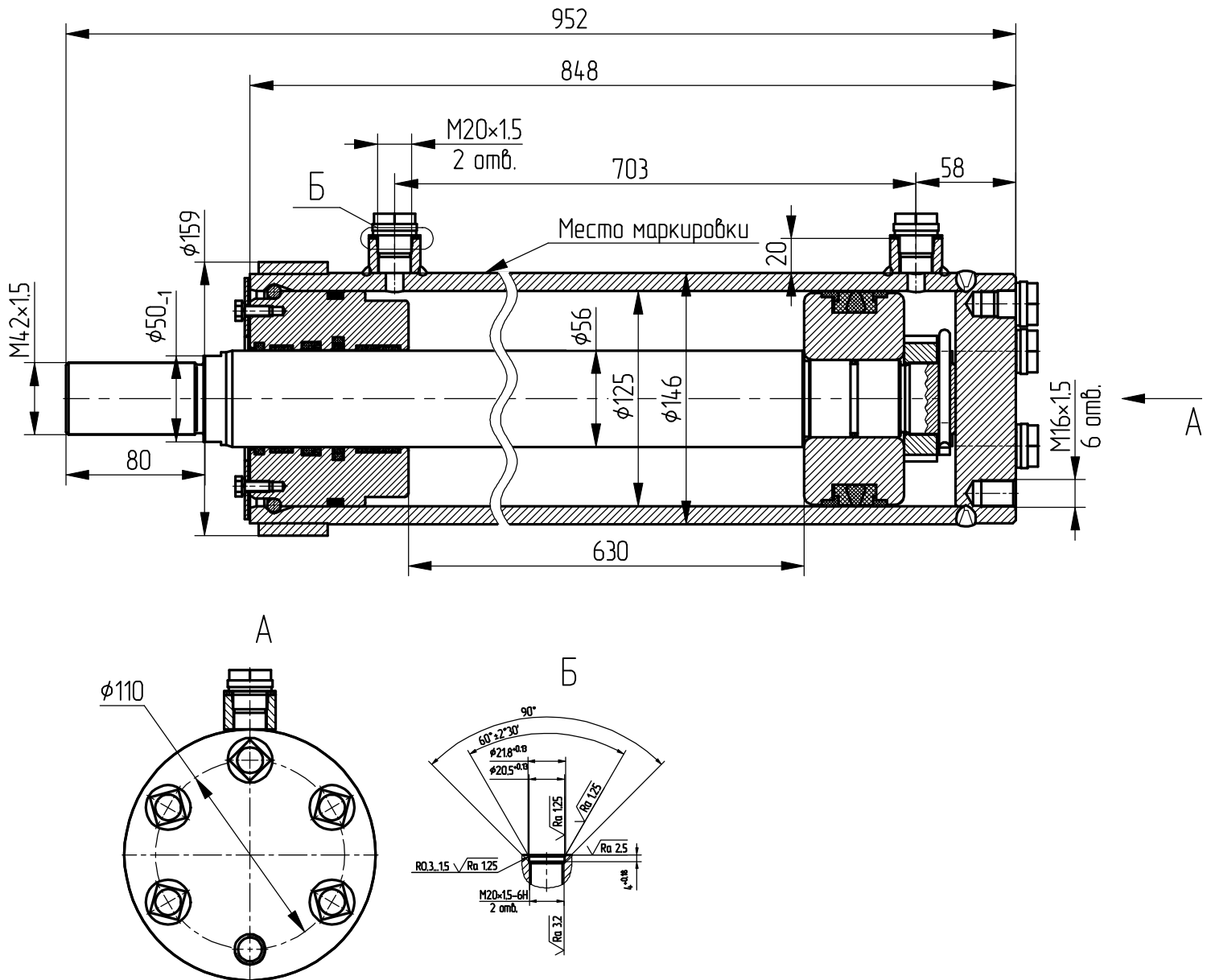
масса, кг - 65,9

Применяемые уплотнения

компании "GAPI GROUP".

Пример маркировки: КГЦ.612.125-56-630

ОАО "Гидромаш" Кобрин, Ту, Ду, Ну.



Применяемость: з/ц для испытательного оборудования