
Руководство по эксплуатации



Модель: MPT-1

Руководство по эксплуатации

Модель: МРТ-1

ОГЛАВЛЕНИЕ

Общие положения	3
Меры предосторожности.	4
Необходимые условия	6
Особенности устройства	7
Комплектация	7
Основные компоненты устройства	8
Технические характеристики устройства	9
Клавиатура. Описание основных клавиш управления	10
Специальные параметры	11
Последовательность установки режимов	12
Эксплуатационный пример	13
Оповещения	14

Общие положения

1. Производитель оставляет за собой право вносить изменения по улучшению данной продукции.
2. Перед началом работы внимательно прочитайте инструкцию.
3. При эксплуатации машины без соблюдения требований инструкции — производитель снимает с себя всю ответственность при возникновении проблем или поломок.
4. Производитель не несет ответственности за травмы, порчу имущества при неправильном использовании или изменении модификации аппарата — без заключения предварительного соглашения от производителя.
5. Все права защищены. Содержание и текст данной инструкции не могут быть воспроизведены или скопированы без получения письменного разрешения от производителя.

Меры предосторожности

Ниже приведены символы и показатели, обозначенные в руководстве по эксплуатации для безопасного и точного использования при работе с данным аппаратом. Определения смотри ниже.



Предупреждение

- Небрежность при использовании может привести к повреждениям имущества, травмам или смертельному исходу.
- Запрещается разбирать или выполнять какие-либо модификации аппарата. Несоблюдение данного предупреждения может привести к травме или повреждению имущества.
- Держите аппарат вдали от влаги. Если влага попала в аппарат, немедленно отключите питание.
- Работа с аппаратом в случае попадания влаги может привести к поломке, пожару или поражению электрическим током.
- Для предотвращения поражения электрическим током убедитесь, что Ваши руки всегда сухие при подключении и/или отключении аппарата к розетке.
- Для предотвращения травм — не прикасайтесь к лезвиям аппарата.
- Чистку аппарата производите сухой тканью, никогда не используйте легковоспламеняющиеся органические растворители.
- При возникновении неполадок, дыма и т.п. — необходимо без промедления завершить работу и отключить аппарат от сети.



Внимание

- Производитель не несет ответственность за потерю информации из внутренней памяти, если использование проводилось без соблюдения правил данного руководства, после ремонта, при перепадах напряжения, при наличии ненужных вибраций или ударов и т.д.
- Используйте рекомендованное напряжение:
~ 220В/50Гц или 110В/60Гц.
- Для соблюдения мер предосторожности — отсоединяйте сетевой шнур питания держась за вилку шнура питания.
- В целях безопасности желательно периодически производить очистку вилки шнура питания. Допускается использование только оригинальных блоков питания.

Необходимые условия

1. Для обеспечения наивысшей производительности необходимо использовать аппарат в непрерывном режиме, содержать аппарат в чистоте и производить должный уход, не допускать падения, ударов и т. п.
2. Запрещается использовать материал с наличием загрязнений и посторонних материалов это может привести к сокращению сроку службы или повреждению.
3. Перед началом работы, а также во время резки следите за тем, что в выходном отверстии лотка не было застрявшего материала.
4. Жидкокристаллический дисплей аппарата очень хрупкий. Не допускайте механического воздействия на экран дисплея.
5. При застревании материала – не пытайтесь его вытянуть, прилагая усилия - это может привести к повреждению ролика.
6. Если аппарат находился в условиях низких температур то, до начала работы необходимо подождать около 30 мин. для избежания работы машины с конденсатом внутри. До начала работы с устройством нужно убедиться в отсутствии влаги на рабочей поверхности и внутри аппарата.
7. Категорически запрещено хранение аппарата в местах с воздействием прямых солнечных лучей, обогревателей, печей, отопительных батарей, высокого магнитного поля, а также в пыльных, влажных местах и т.д.

Особенности устройства

1. Резка в автоматическом режиме фиксированной длины термоусаживаемых трубок, бумажной изоляции, ПВХ профиля, двухстороннего скотча, хлопчатобумажного ремня шириной не более 100 мм.
2. Высокоскоростной шаговый двигатель с регулируемой скоростью обеспечивает точный контроль длины резки.
3. Настройка общего числа и серий резаний с установкой времени задержки между сериями.
4. Машинка оснащена большим количеством ручных режимов для удобства в наладке и устранения ошибок.
5. Машинка оснащена большим LCD дисплеем для просто и удобного управления.

Комплектация

Стандартная комплектация указана по пунктам ниже:

Количество — 1 шт. каждой составляющей. Необходимо проверить комплектацию до начала работы.

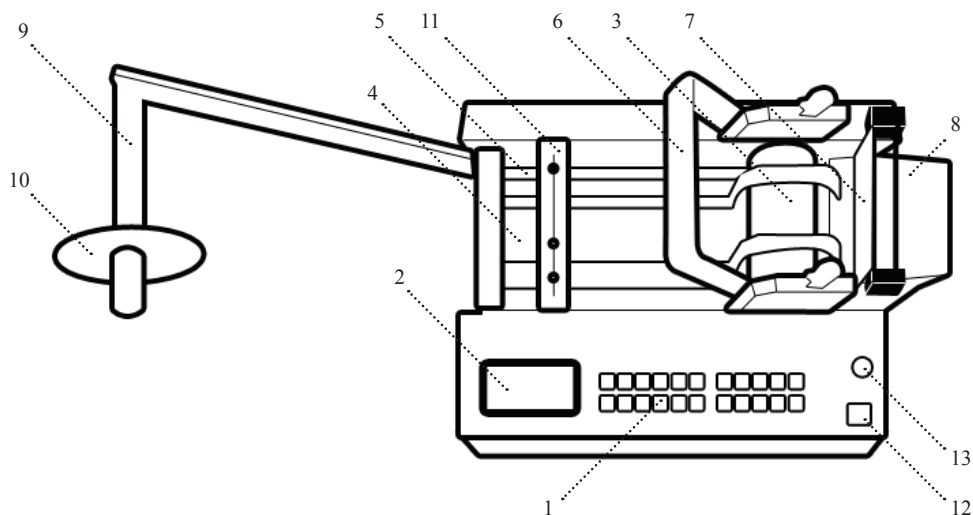
1. Машинка автоматическая для резки МРТ-1;
2. Держатель катушки;
3. Руководство по эксплуатации;
4. Пакет с комплектующими и инструментом в который входят:
 - Ограничитель для держателя;
 - Ключ с S=5;
 - Ключ с S=4;
 - Ключ с S=3;
 - Винт М6 с внутренним шестигранником (2 шт);

Основные компоненты устройства

Центральный орган управления, клавиатура, LCD 240×64, шаговый двигатель с приводом, редукторный электродвигатель и редуктор.

Устройство

1. Клавиатурная система управления;
2. LCD монитор;
3. Поджимной направляющий ролик;
4. Загрузочный лоток;
5. Направляющие;
6. Рукоятка;
7. Ножи;
8. Разгрузочный лоток;
9. Держатель катушки;
10. Ограничитель;
11. Планка;
12. Клавиша запуска резки (RUN);
13. Клавиша остановки резки (E-STOP).



Технические характеристики устройства

- **Источник питания:** переменный ток 220В/50Гц или 110В/60Гц.
- **Номинальная мощность:** 250W.
- **Длина резания:** 0,1 мм—9999,9 мм.
- **Ширина резания:** 0,1 мм—100,0 мм.
- **Скорость резания:** Зависит от длины резания. При длине резания 50мм, скорость резания 120 отрезаний/мин.
- **Максимальная глубина резания:** 12 мм.
- **Вес машины:** 30 кг.
- **Габаритные размеры машины:** 350x300x360 мм.

Клавиатура. Описание названия и функций клавиш

«+» (Forward). При нажатии этой клавиши направляющий ролик будет вращаться по часовой стрелке. Так же используется при выборе длины резки, этой клавишей можно установить цифру после запятой.

«-» (Back). При нажатии этой клавиши направляющий ролик будет вращаться против часовой стрелки. Так же используется при выборе длины резки, этой клавишей можно установить цифру после запятой.

«CLR» (Clear). При нажатии этой клавиши ножи сомкнутся один раз. Так же используется для стирания неправильно набранного числа или стирания ранее заданного значения какой-либо функции.

«LEN» (Length A). Для того чтобы установить необходимую длину резки материала, сначала необходимо нажать данную клавишу, затем ввести значение с помощью цифровых клавиш.

«SPD» (Speed). Для того чтобы установить необходимую скорость резки материала, сначала необходимо нажать данную клавишу, затем ввести значение с помощью цифровых клавиш в пределах 00...99.

«UNIT» (Volume). Для того чтобы установить необходимый объем (количество) получаемых изделий необходимо нажать данную клавишу, затем ввести значение с помощью цифровых клавиш в пределах 0..9999.

«TOL» (Totals). Для того чтобы установить суммарный объем (количество) изделий необходимо нажать данную клавишу.

«CUT» (Cut A). Для того чтобы установить количество операций ножа необходимо нажать данную клавишу, затем ввести требуемое значение.

Примечание: После установки всех выше приведенных параметров, необходимо нажать клавишу клавишу «SET» чтобы сохранить настройки. Если все настройки сделаны и Вы хотите вернуться в главное меню, нажмите клавишу «STOP» для возврата.

«CMP» (Clear memory). Нажмите данную клавишу чтобы очистить дисплей (сбросить все параметры).

«RUN» (Run). Нажмите данную клавишу для начала работы.

«FUN» (Function). Установка нескольких специальных параметров.

Специальные параметры

«F0» (задержка ножа). Устанавливает время задержки ножа в верхнем и нижнем положении.

«F1» (интервал работы ножа). Устанавливает время задержка интервала работы ножа.

«F2» (приостановка единичного объема изделий). Устанавливает время приостановки работы после резки единичного объема. Если установить значение 0, то работа машинки прекратится сразу после разрезки единичной серии. Чтобы произвести повторный запуск, необходимо снова нажать клавишу (CMP), затем клавишу Start (RUN).

«F3» (функция коррекции длины). Данная функция может использоваться при возникновении ошибки между установленной и фактической длиной.

Формула коррекции выглядит следующим образом:

$$X=Y+Y*(F3/1000),$$

где X – длина, которую необходимо получить; Y – фактическая длина (при установленном значении 0).

Коррекция величины находится в пределах: максимальная 200 мм, минимальная — 200 мм.

Например: Установим длину 100мм, коррекция 0, длина отрезанного материала составила 90мм, тогда $100=90+90*(F3/1000)$, так мы можем получить числовое значение для коррекции длины.

«F4» (скорость резки). Устанавливаем скорость хода ножа в соответствии с твердостью материала. Для мягких материалов скорость выбирают больше.

Последовательность установки режимов

1. Нажмите клавишу «lenght» — для установки длины, используя цифровые клавиши 0~9 для ввода значения выбранной длины. Клавиши «+» и «-» можно использовать для изменения цифр после запятой.
2. Нажмите клавишу «SET» для подтверждения ввода, на экране высветится только что установленная длина. Клавиша «CLR» используется для удаления выбранных параметров. Клавиша «STOP» используется для возврата в главное меню.
3. Нажмите клавишу «SPD», чтобы установить скорость вращения поджимного направляющего ролика. Чем больше значение, тем быстрее скорость (значение можно установить в пределах 00...99)
4. Нажмите клавишу «CUT», чтобы установить количество операций ножа.
5. Нажмите клавишу «TOL», чтобы установить суммарный объем (количество) изделий.
6. Нажимаем клавишу «UNIT» для установки объема (количества) изделий, которое необходимо получить.
7. Нажимаем клавишу «FUN», затем цифровую клавишу с номером «2», чтобы установить время задержки между партиями резки. Временной диапазон 0÷9с., значение 0-нет паузы.
8. После того как все эти параметры выставлены, машинка готова к работе.
9. Нажимаем «RUN» для начала резания.
10. Нажимаем «STOP» или «Emergency Stop» для остановки резания.

Эксплуатационный пример

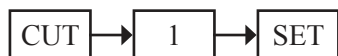
Необходимо порезать термоусаживаемую трубку на длину 80,5 мм, суммарное количество термоусаживаемых трубок 1500, в каждой упаковке будет по 15 порезанных на необходимую длину трубок.

- Включите машинку;
- Установите с помощью цифровых клавиш длину 80,5 мм;



Если значение превышает максимальное, вы можете вернуться к предыдущему значению нажав «->».

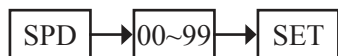
- Установите количество операций ножа равное 1;



- Установите суммарное количество термоусаживаемых трубок равное 1500;



- Установите скорость резания;



- Установите скорость вращения поджимного ролика. Чем больше значение, тем быстрее скорость (значение можно установить в пределах 00...99);

- Установите количество деталей для каждой партии равное 15;



- Установите задержку между партиями.



После того как вы задали все режимы, нажмите клавишу «STOP», для того чтобы выйти из установочного режима и после этого на дисплее отобразятся все установочные параметры.

Если вы обнаружили, что один из введенных вами параметров — неправильный (к примеру, длина — 90,5 мм), то проделайте заново шаг по установке длины.

Оповещения:

1. При неисправности ножа в правом верхнем углу LCD экрана возникнет подсказка «Knife abnormal» (нож неисправен) и будет издаваться периодический звуковой сигнал. В такой ситуации нажмите кнопку «STOP» для того, чтобы отменить этот сигнал.
2. При наступлении периода задержки между единичными объемами, появится звуковой сигнал, в качестве подсказки, и будет длиться в течение всего периода задержки и исчезнет после его окончания.

При возникновении проблем с работой с машиной, пожалуйста обратитесь в сервисный центр.